

FRAKTA DKV DN10-DN32 Kombiventil - Druckunabhängiges Abgleich- und Regelventil

Anwendung

Das Frakta DKV druckunabhängige Regelventil wird in Heizungs-, Klima- und Kälteanlagen eingesetzt.

Es sorgt für modulierende bzw. auf/zu-Regelung mit voller Ventilautorität unabhängig von eventuellen Schwankungen im Differenzdruck des Systems.

Das Frakta DKV kombiniert einen von außen einstellbaren dynamischen Volumenstromregler mit einem Differenzdruckregler und einem modulierenden Regelventil mit voller Ventilautorität.

Das Frakta DKV macht es einfach, eine 100%-ige Regelung des Wasser-Volumenstroms im Gebäude zu erreichen und sorgt für maximalen Komfort bei gleichzeitig verringertem Energieverbrauch.

Ein weiterer Vorteil: Es ist keine zusätzliche Regelung erforderlich, wenn das System erweitert wird oder die Auslegungsdaten verändert werden.

Energie - Einsparung durch optimale Regelung - Reduktion Volumenstrom und Pumpendruck + Maximierung ΔT - kürzere Reaktionszeit und verbesserte Systemstabilität



Vorteile

Bauart

- Weniger Zeitaufwand, um die notwendigen Komponenten für einen hydraulischen Abgleich zu spezifizieren (nur die Volumenstromdaten werden benötigt) • Berechnung der Ventilautorität ist nicht erforderlich
- Flexibilität bei Umbau des installierten Systems

Installation

- Reduzierung der Gesamtanzahl der Ventile durch die 3-in-1 kombinierte Bauart
- Schnelle Inbetriebnahme dank automatischem Abgleich und Regelung des Systems
- Keine geraden Mindestrohrängen vor und nach dem Regelventil erforderlich
- Differenzdruckmessung möglich
- Eingebaute Absperrfunktion mittels integriertem Regelventil (Leckrate)

Betrieb

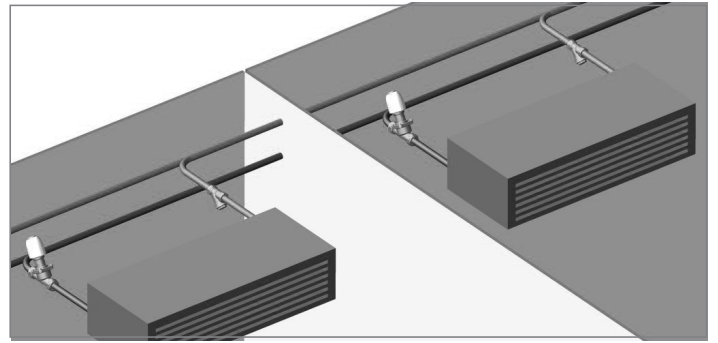
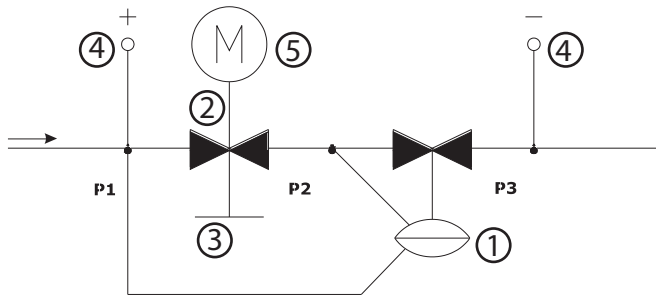
- Hoher Komfort für Endverbraucher dank hochpräziser Temperaturregelung
- Höhere Lebensdauer durch weniger Bewegungen des Stellantriebs

Merkmale

- Die Voreinstellung hat keinen Einfluss auf den Ventilhub; jederzeit volle Modulation des Ventilhubes unabhängig vom eingestellten Volumenstrom
- Der konstante Differenzdruck über die modulierende Regelung bewirkt eine 100%-ige Ventilautorität
- Automatische Volumenstromregelung verhindert zu hohe Volumenströme unabhängig von Druckschwankungen im System
- Thermischer Stellantrieb Auf/Zu oder 0-10V, normal geschlossen
- Elektrischer Stellantrieb 0-10V, (Linear oder Logarithmisch) oder 3-Punkt-Regelung, oder Auf/Zu, normal geschlossen.
- Hoher Volumenstrom bei minimalem Eigendruckverlust erreichbar, dank innovativem Ventildesign
- Um eine perfekte Regelcharakteristik mit dem ausgewählten Stellantrieb zu erreichen, stehen 4 verschiedene Ventilhübe zur Verfügung
- Präzise Voreinstellung durch stufenlose Voreinstellungsskala

FRAKTA DKV DN10-DN32 Kombiventil - Druckunabhängiges Abgleich- und Regelventil

Funktionsprinzip Frakta DKV



Einbau und Einstellung

Das Frakta DKV wird mit einer Schutzkappe geliefert, die zusätzlich eine Absperrfunktion ermöglicht.

Das Voreinstellen ist unkompliziert, da der Einstellwert aus einem einfachen Volumenstrom-Diagramm abgelesen werden kann. Sobald der Volumenstrom eingestellt ist, kann der Stellantrieb montiert werden. Jetzt ist das Ventil betriebsbereit.

Um den Energieverbrauch zu optimieren wird die Pumpe gemäß dem über dem kritischen Ventil erforderlichen Differenzdruck (Min ΔP) justiert. Wenn der Min ΔP Differenzdruck vorhanden ist, ist der hydraulische Abgleich in der Anlage automatisch gewährleistet.

Betriebsdruck

Frakta DKV DN10 bis DN32, ist für einen maximalen Differenzdruck von 800 kPa einsetzbar.

Schließdruck

Frakta DKV ist in der Lage gegen folgende Belastungen der EN 1349 Klasse IV zu schließen:

DN10 bis DN25: 600 kPa (6 Bar) - auf 100N Stellkraft basiert
 DN25L bis DN32: 800 kPa (8 Bar) - auf 100N Stellkraft basiert

Absperrfunktion

Mit der Schutzkappe montiert (nur DN10 bis DN32) ist es möglich für Frakta DKV bis zu 10 Bar abzusperrern.

Handbetrieb

Elektrischer Stellantrieb

Der Stellantrieb kann mit Hilfe eines 3-mm-Sechskant-Schlüssels manuell betätigt werden.

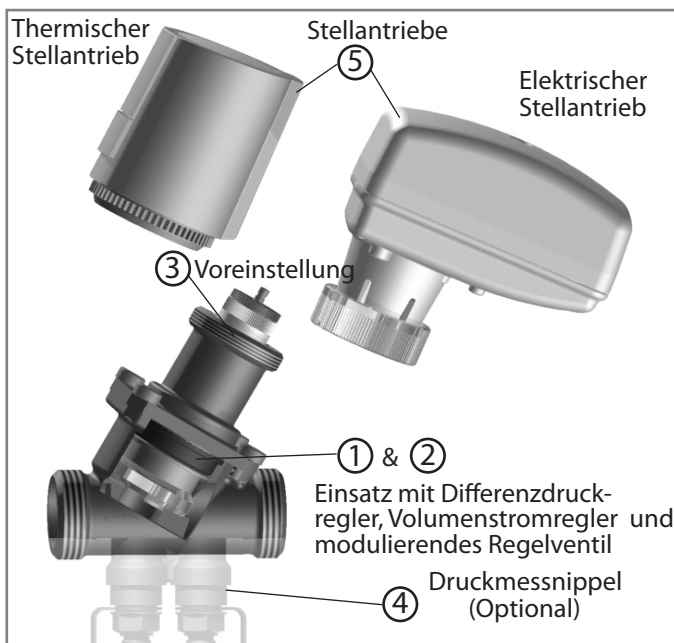
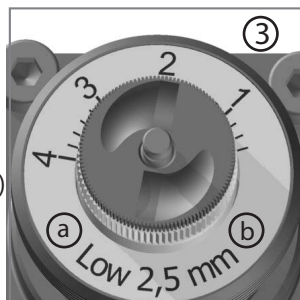
Hinweis

Wenn ein manueller Betrieb vorgenommen wurde, ohne dass die Betriebsspannung ausgeschaltet war, muss die Betriebsspannung aus- und wieder eingeschaltet werden, um die Selbstkalibrierung für die korrekte Positionierung zu aktivieren.

Bauart

Die Bauart des Frakta DKV kombiniert hohe Leistung mit sehr kompakter Bauweise und geringer Größe. Die Hauptelemente des Ventils sind:

- ① Differenzdruckregler
- ② Voll modulierendes Regelventil
- ③ Voreinstellung des Volumenstromes (nur möglich ohne montierten Stellantrieb) Volumenstrombereich:
 - ⓐ Low-High
 - ⓑ Ventilhub: 2,5 - 4,0 - 5,0 - 5,5 mm
- ④ Druckmessnippel (Optional)
- ⑤ Stellantrieb



FRAKTA DKV DN10-DN32 Kombiventil - Druckunabhängiges Abgleich- und Regelventil

Funktionsprinzip

Die innovative Bauart des Frakta DKV kombiniert eine voll modulierende Regelventileinheit, die jederzeit 100%-ige Ventilautorität garantiert. Das Frakta DKV kombiniert zwei völlig unabhängige Bewegungen, eine für die Voreinstellung des Volumenstromes und eine für die modulierende Regelung. Die Voreinstellung wird radial eingestellt, ohne den Ventilhub zu beeinflussen.

Die voll modulierende Regelung erfolgt in axialer Richtung und immer mit voller Ausnutzung des maximalen Ventilhubes. Im unten gezeigten Beispiel wird der Volumenstrom über den gesamten Regelbereich von 10 bis 0 V unabhängig vom

voreingestellten Volumenstrom (300 L/h bzw. 150 L/h) modulierend geregelt.

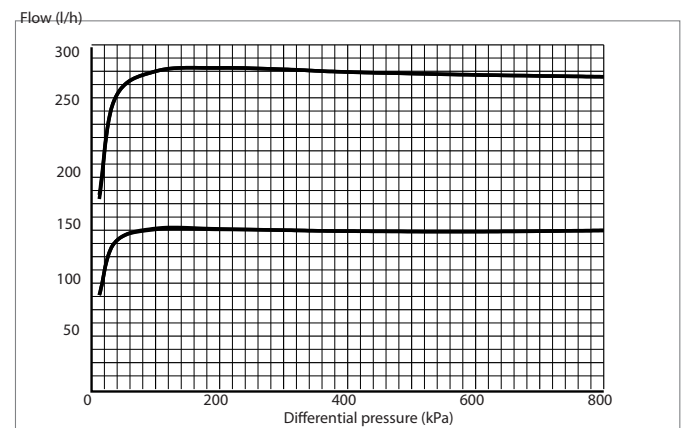
Während die Regelventileinheit unabhängig vom voreingestellten Volumenstrom eine proportionale, modulierende Regelung erzeugt, gewährleistet der Differenzdruckregler, dass der maximale, voreingestellte Volumenstrom nie überschritten wird.

Unabhängig von Druckschwankungen im System wird der maximale Volumenstrom bis zu einem max. Differenzdruck von 800 kPa konstant gehalten.

Volumenstrom-/Differenzdruck-/Voreinstellungsdiagramm

Beispiel: Frakta DKV
(Voreingestellter max Vol.-Strom: 300 L/h, 150 L/h)

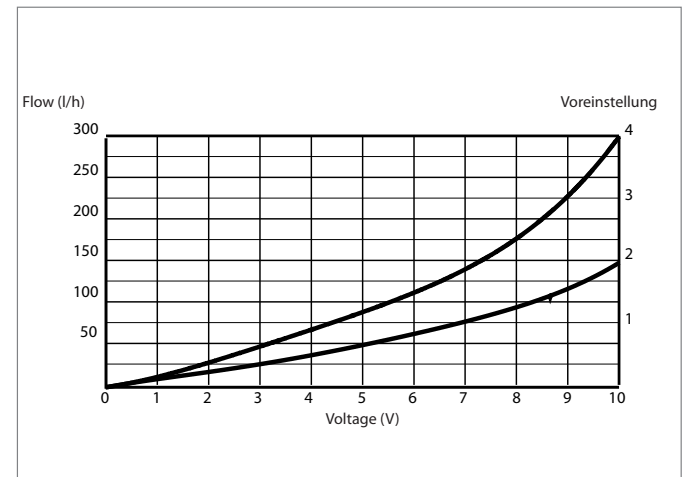
Volumenstrom als Funktion des Differenzdruckes und der Voreinstellung



Volumenstrom-/Differenzdruck-/Voreinstellungsdiagramm

Beispiel: Frakta DKV
(Voreingestellter max Vol.-Strom: 300 L/h, 150 L/h)

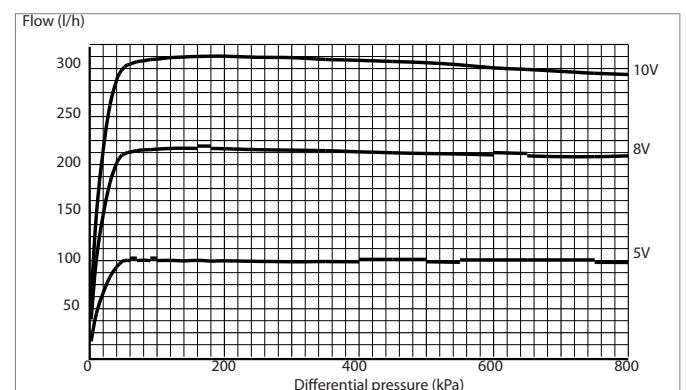
Volumenstrom als Funktion der Voreinstellung und der Steuerspannung



Volumenstrom-/Differenzdruck-/Voreinstellungsdiagramm

Beispiel: Frakta DKV
(Steuerspannung: 10 V, 8 V, 5 V)

Volumenstrom als Funktion des Differenzdruckes und der Steuerspannung



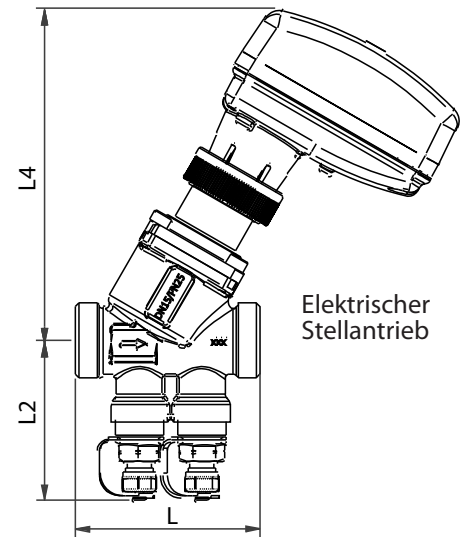
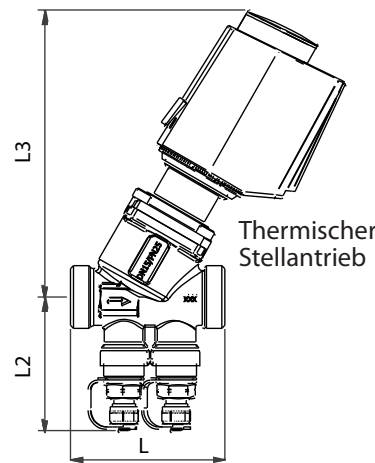
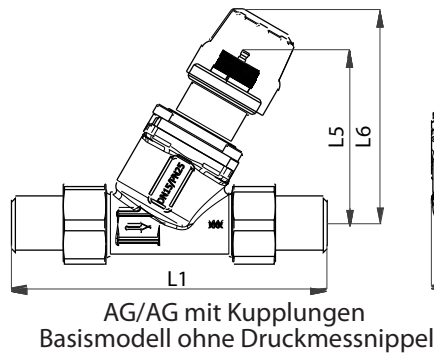
FRAKTA DKV DN10-DN32 Kombiventil - Druckunabhängiges Abgleich- und Regelventil

Technische Daten, Werkstoffe

Ventilgehäuse

DN 10-15-20-25-32	Entzinkungsbeständiges Messing, CW602N
Differenzdruckregler:	PPS 40% glass
Feder:	Edelstahl
Membran:	HNBR
Dichtungen:	EPDM
Druckstufe:	PN25
Max. Differenzdruck:	800 kPa
Mediumtemperatur:	0°C bis 120°C

Das Rohrsystem muss korrekt entlüftet sein, um der Bildung von Luftschlüssen vorzubeugen. Frakta DKV ist für bis zu 50%ige Glykollgemische (Ethylen und Propylengemische) geeignet.
Empfehlung: Wasserbehandlung gemäß VDI 2035.
Frakta Vertriebs GmbH übernimmt keine Haftung, sollte ein anderer Stellantrieb als der Frakta Stellantrieb verwendet werden.



Einbaumaße & Gewicht

Ventil Dimension		DN10		DN15		DN20		DN25/DN25L		DN32	
Anschluss Gewinde		AG/AG G 1/2	AG/AG G 3/4	IG/IG G 1/2	AG/AG G 1	IG/IG G 3/4	AG/AG G 1-1/4	IG/IG G 1	AG/AG G 1-1/2	IG/IG G 1-1/4	
Länge	L	65	65	75	70	79	78/ 104	83/ 100	104	104	
	L1	114	122	-	131	-	-	-	-	-	
	L2	57	57	57	57	57	59/ 63	59/ 63	68	68	
	L3	121	121	121	121	121	124/ 139	124/ 139	139	139	
	L4	117	117	117	117	117	120/ 135	120/ 135	135	135	
	L5	68	68	68	68	68	68/ 85	68/ 85	85	85	
	L6	83	83	83	83	83	83/ 100	83/ 100	100	100	
L7	38	38	38	38	38	38/ 63	38/ 63	63	63		
Gewicht kg	Basis	0,36	0,38	0,42	0,40	0,45	0,51/ 1.02	0,55/ 1.04	1,17	1,17	
	DM	0,45	0,47	0,52	0,50	0,54	0,62/ 1.12	0,65/ 1.14	1,27	1,27	

Dim.		DN10 - DN15		DN15 - DN20		DN20	DN25	DN25L	DN32	
Typ		Low		High		High	Low	High	-	
Hub	mm	2,5	5,0	2,5	5,0	5,5	5,5	5,5	5,5	
	Volumenstrom Bereich	L/h	30 - 200	65 - 370	100 - 575	220 - 1330	300-1800	280-1800	600-3609	550-4001
		L/s	0,008-0,056	0,018-0,103	0,028-0,160	0,061-0,369	0,083-0,500	0,078-0,500	0,167-1,003	0,153-1,111
	gpm	0,13 - 0,88	0,29 - 1,63	0,44 - 2,53	0,97 - 5,85	1,32-7,93	1,23-7,93	2,64-15,89	2,42-17,62	
Regelber.	kPa	14-800	14-800	14-800	15-800	18-800	15-800	15-800	15-800	
Kvs	m3/h	0,5	0,9	1,3	2,7	2,9	2,9	7,5	7,6	

FRAKTA DKV DN10-DN32 Kombiventil - Druckunabhängiges Abgleich- und Regelventil

Technische Daten Stellantriebe DN 10-15-20-25-32

Ausführung	Elektrisch, modulierend
Schutzklasse:	IP 43 gemäß EN 60529
Frequenz:	50/60 Hz
Steuersignal:	0-10V DC oder 3-Punkt
Stellkraft:	120 N
Stellweg:	5,5 mm (Umschalter 2,5-5,0-5,5mm)
Stellzeit 5.5 mm:	75 sec 0-10V / 150 sec 3-Punkt
Umgebungstemperatur:	+1°C bis 50°C
Kabellänge:	1,5 m
Gewicht:	215 g

Modulierender Stellantrieb 5,0 - 5,5 mm, 24V AC-DC/ 0-10V DC/ 8 sec/mm

VA120.1M

Modulierender Stellantrieb 2,5 mm, 24V AC-DC/ 0-10V DC/ 8 sec/mm

VA120.1M



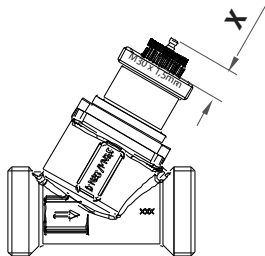
FRAKTA DKV DN10-DN32 Kombiventil - Druckunabhängiges Abgleich- und Regelventil

Stellantrieb Anforderungen

Ventilhub Schließmaß "X"
 2,5 mm Hub = 11,4 mm
 5,0 mm Hub = 9,3 mm
 5,5 mm Hub = 8,8 mm

Minimum Stellkraft: 100N

Antriebsanschluss: M30 x 1,5mm



Kombinationstabelle: Frakta DKV DN10-15-20-25-32 / Stellantriebe

Frakta DKV kann sowohl mit thermischen Stellantrieben als auch mit elektrischen Stellantrieben kombiniert werden.





Die Ventilkonstruktion kombiniert mit Frakta Stellantrieben, bewirkt eine perfekte Regelcharakteristik, die den vollen Regelbereich des Systems optimiert.



AG/AG ISO 228	Typ	Hub	Volumenbereich L/h	Dim.	Elektrische Stellantriebe	
					24V 2,5 mm	24V 5,0 - 5,5mm
	DN10 AG/AG LOW 2,5	2,5	30-200	DN10	•	
	DN10 AG/AG LOW 5,0	5,0	65-370	DN10	•	•
	DN15 AG/AG LOW 2,5	2,5	30-200	DN15	•	
	DN15 AG/AG LOW 5,0	5,0	65-370	DN15	•	•
	DN15 AG/AG HIGH 2,5	2,5	100-575	DN15	•	
	DN15 AG/AG HIGH 5,0	5,0	220-1330	DN15		•
	DN20 AG/AG HIGH 2,5	2,5	100-575	DN20	•	
	DN20 AG/AG HIGH 5,0	5,0	220-1330	DN20		•
	DN20 AG/AG HIGH 5,5	5,5	300-1800	DN20		•
	DN25 AG/AG LOW 5,5	5,5	280-1800	DN25		•
	DN25L AG/AG HIGH 5,5	5,5	600-3609	DN25		•
	DN32 AG/AG 5,5	5,5	550-4001	DN32		•
IG/IG ISO 228	Typ	Hub	Volumenbereich L/h	Dimension		
	DN15 IG/IG LOW 2,5	2,5	30-200	DN15	•	
	DN15 IG/IG LOW 5,0	5,0	65-370	DN15		•
	DN15 IG/IG HIGH 2,5	2,5	100-575	DN15	•	
	DN15 IG/IG HIGH 5,0	5,0	220-1330	DN15		•
	DN20 IG/IG HIGH 2,5	2,5	100-575	DN20	•	
	DN20 IG/IG HIGH 5,0	5,0	220-1330	DN20		•
	DN20 IG/IG HIGH 5,5	5,5	300-1800	DN20		•
	DN25 IG/IG LOW 5,5	5,5	280-1800	DN25		•
	DN25L IG/IG HIGH 5,5	5,5	600-3609	DN25		•
	DN32 IG/IG 5,5	5,5	550-4001	DN32		•

FRAKTA DKV DN10-DN32 Kombiventil - Druckunabhängiges Abgleich- und Regelventil

Produktprogramm

Dim.	Typ	Volumenbereich l/h				
			AG/AG	AG/AG Druckmessnippel	IG/IG	IG/IG Druckmessnippel
DN10	Low 2,5 mm	30-200	53-1300	53-1320	-	-
	Low 5,0 mm	65-370	53-1309	53-1329	-	-
DN15	Low 2,5 mm	30-200	53-1302	53-1322	53-1342	53-1362
	Low 5,0 mm	65-370	53-1310	53-1330	53-1350	53-1370
	High 2,5 mm	100-575	53-1304	53-1324	53-1344	53-1364
	High 5,0 mm	220-1330	53-1305	53-1325	53-1345	53-1365
DN20	High 2,5 mm	100-575	53-1312	53-1332	53-1352	53-1372
	High 5,0 mm	220-1330	53-1308	53-1328	53-1348	53-1368
	High 5,5 mm	300-1800	53-1311	53-1331	53-1318	53-1338
DN25	Low 5,5 mm	280-1800	53-1317	53-1337	53-1319	53-1339
DN25L	High 5,5 mm	600-3609	53-1313	53-1333	53-1353	53-1373
DN32	5,5 mm	550-4001	53-1314	53-1334	53-1354	53-1374
DN40	15 mm	1370-9500	-	-	-	53-1375-01
DN50	15 mm	1400-11500	-	-	-	53-1376-01

Zubehör

Kupplungen Set/2 Stck, mit Dichtungen

Werkstoff: Entzinkungsbeständiges Messing, CW602N



Dim.	Gewinde	Art.-Nr.
DN10	G 1/2 - R3/8	0378133010
DN15	G 3/4 - R1/2	0378133015
DN20	G 1 - R3/4	0378133020

Fertigisolierung - Nur für Heizungsanlagen geeignet

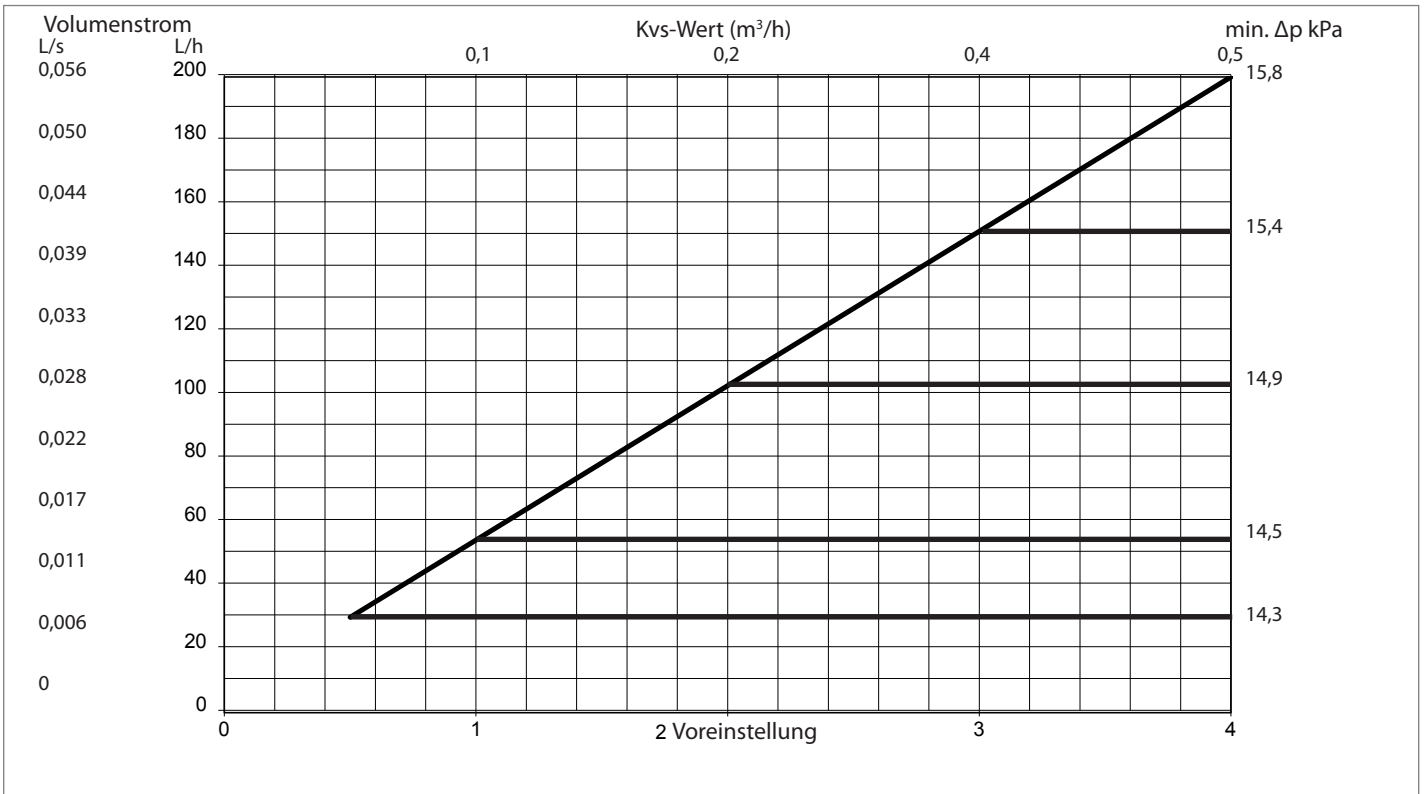
Werkstoff: EPP , Mediumtemperatur bis 120°C



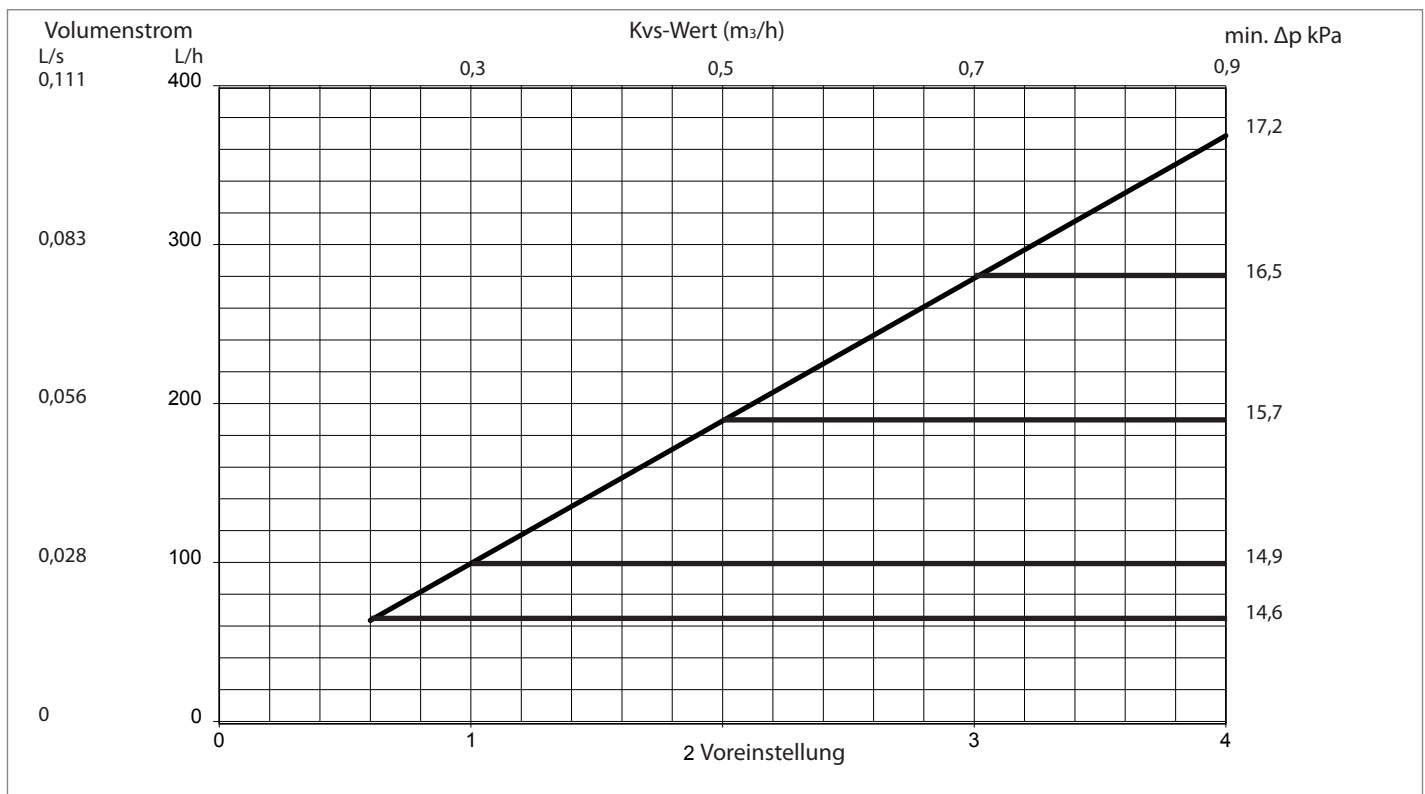
Dim.	
DN10-15-20	DKV-ISO-10-15-20
DN25	DKV-ISO-25
DN25L-32	DKV-ISO-25L-32

FRAKTA DKV DN10-DN32 Kombiventil - Druckunabhängiges Abgleich- und Regelventil

Frakta DKV . Low 2,5 DN10/15

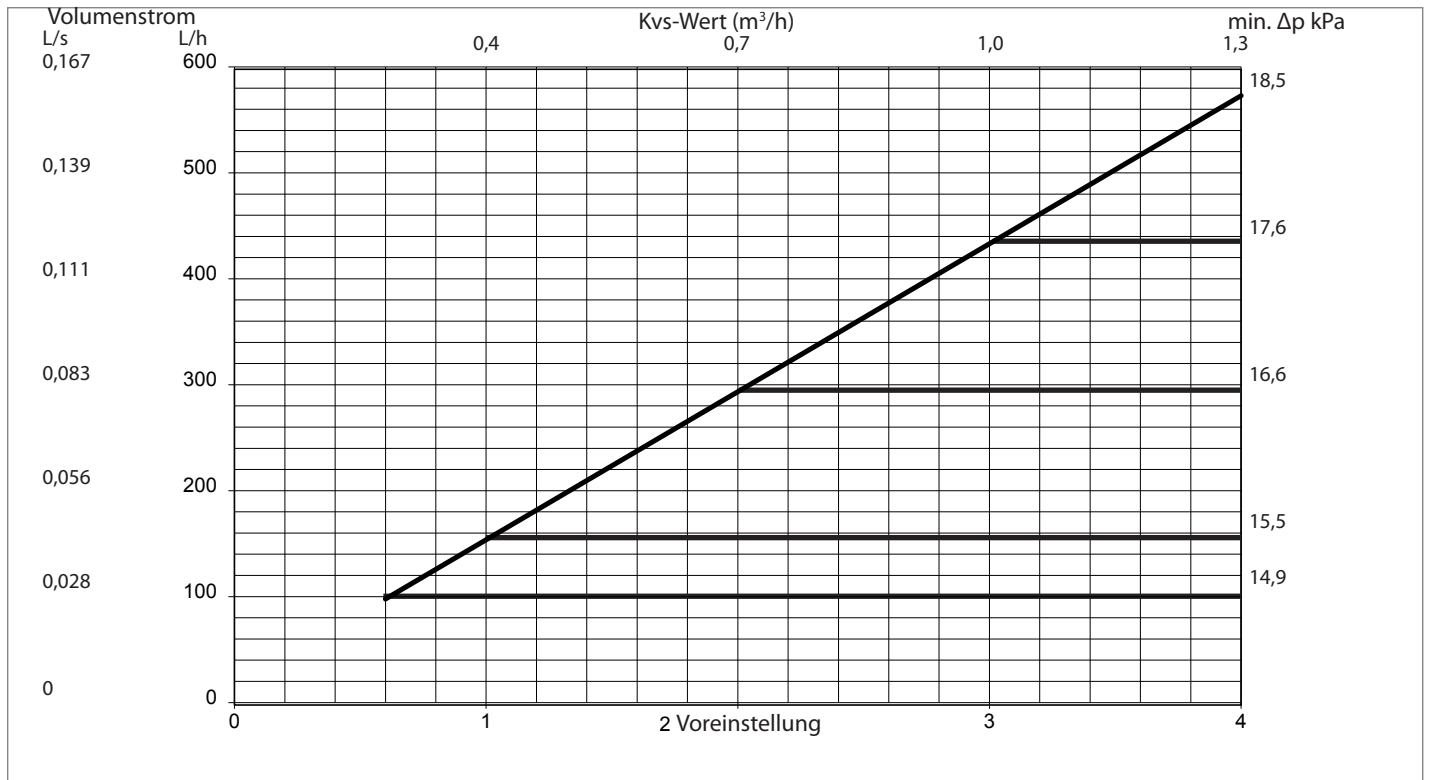


Frakta DKV . Low 5,0 DN10/15

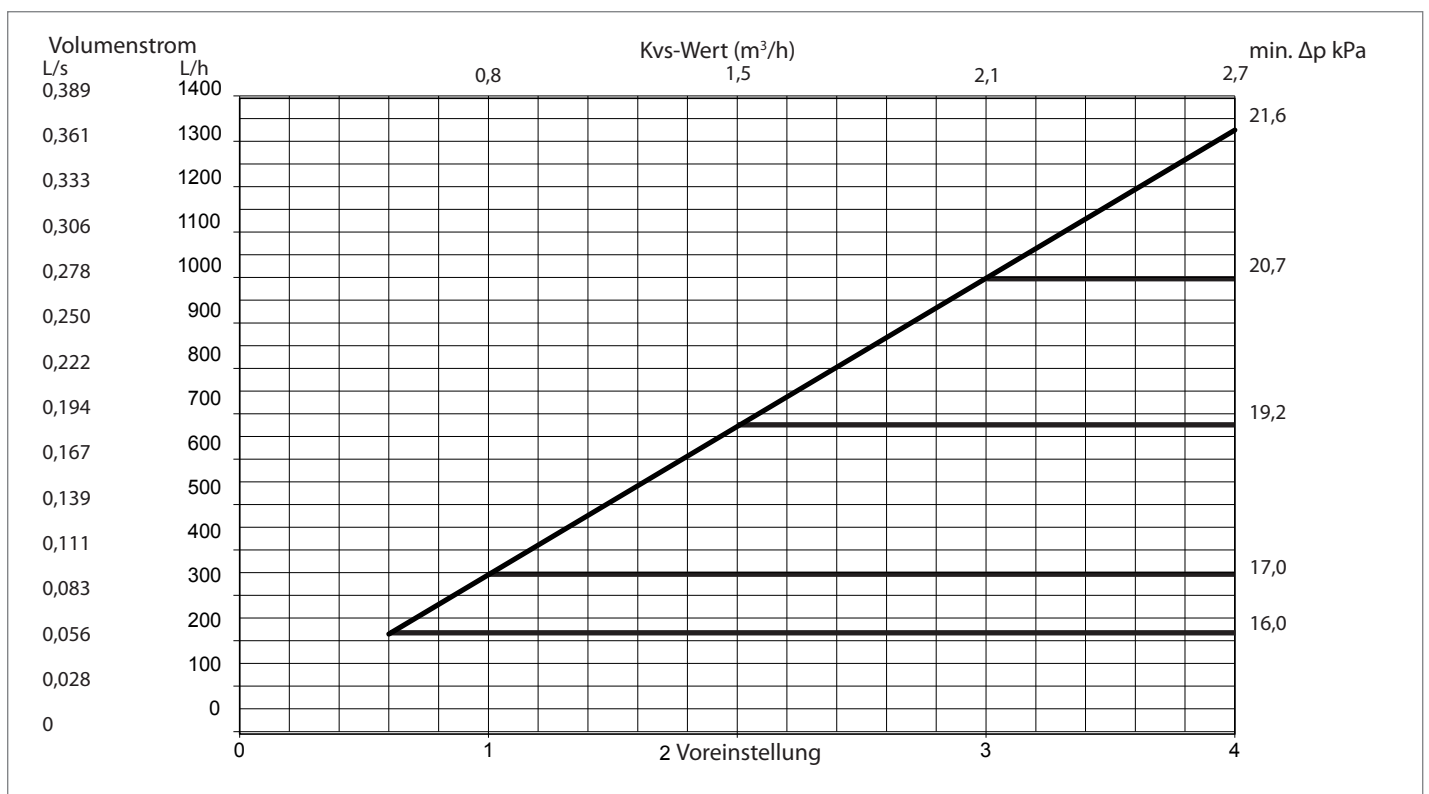


FRAKTA DKV DN10-DN32 Kombiventil - Druckunabhängiges Abgleich- und Regelventil

Frakta DKV . High 2,5 DN15/20

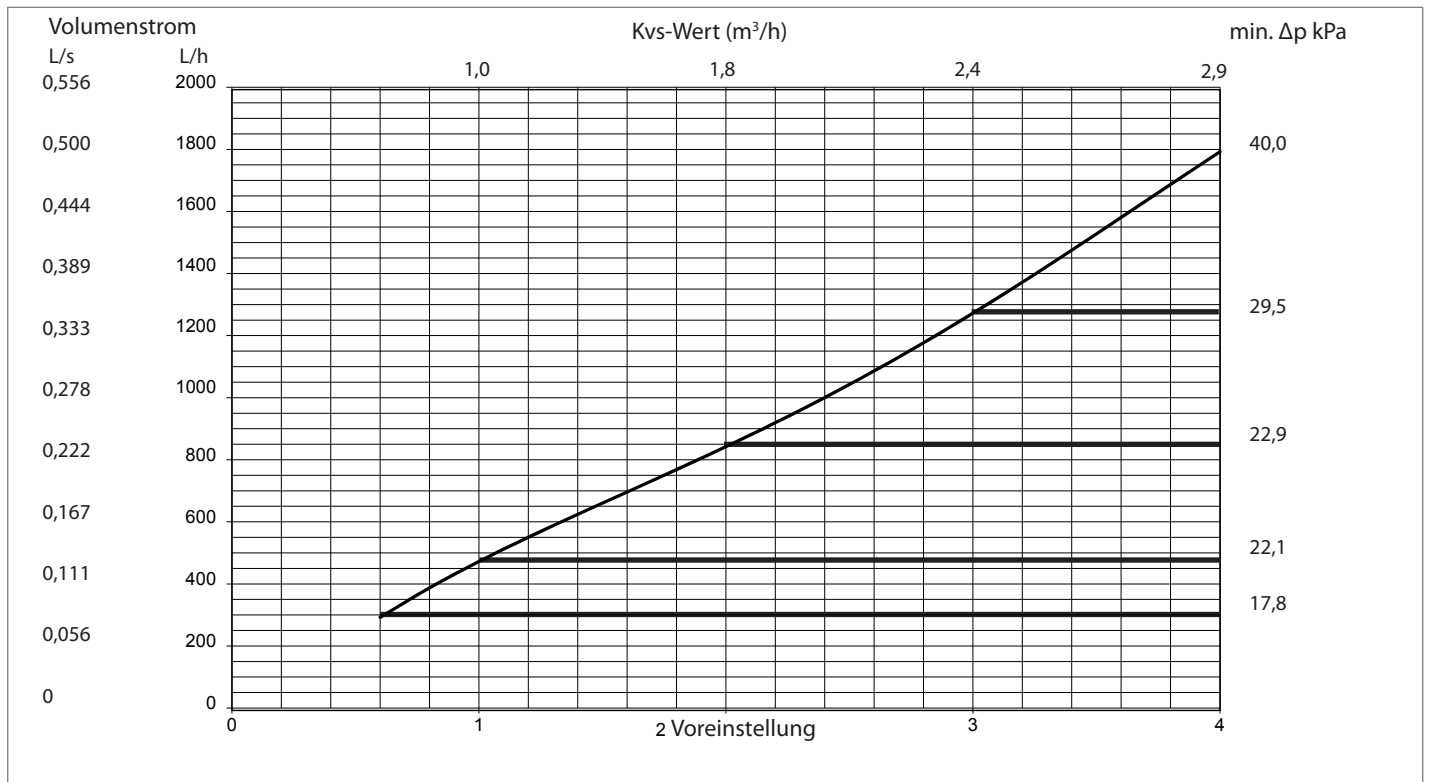


Frakta DKV . High 5,0 DN15/20

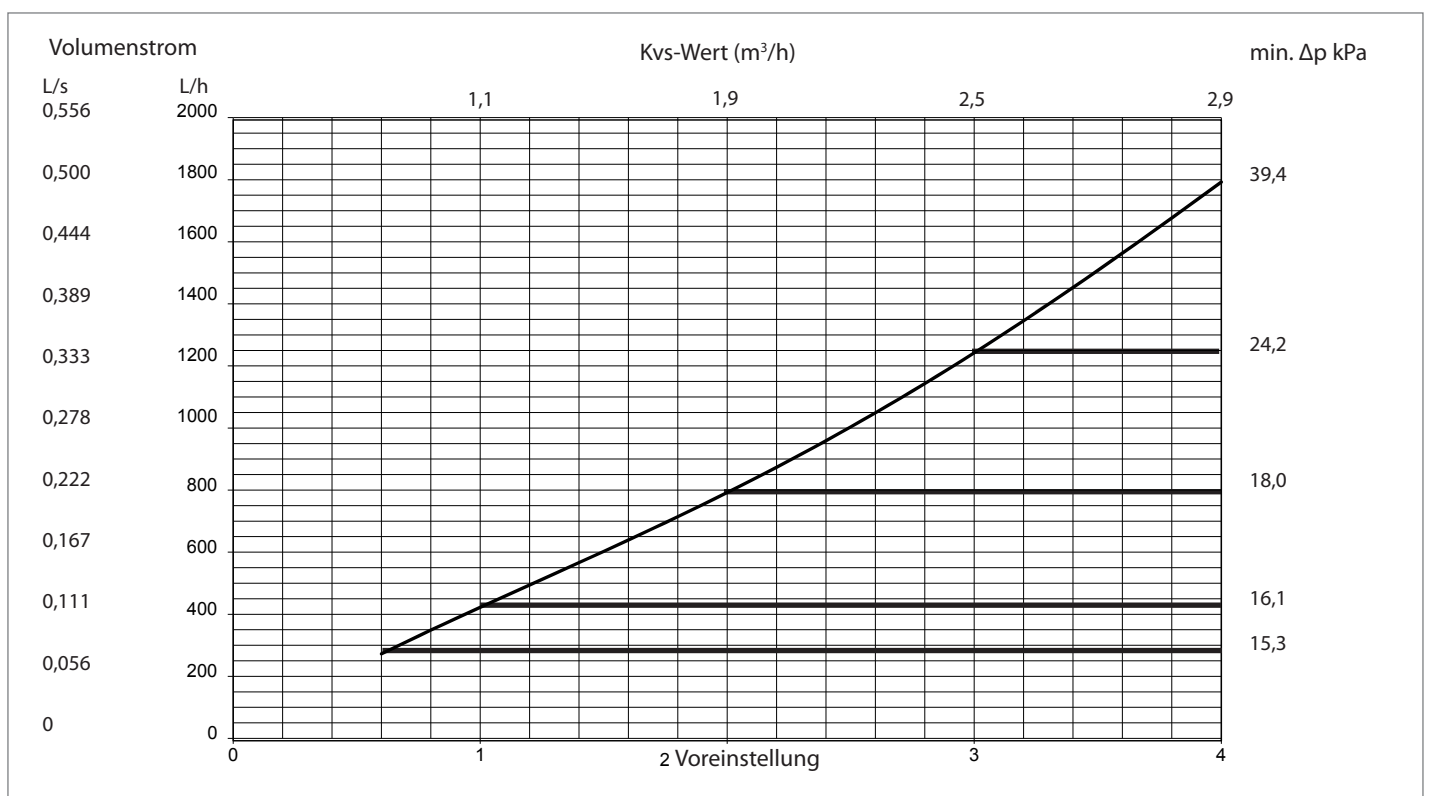


FRAKTA DKV DN10-DN32 Kombiventil - Druckunabhängiges Abgleich- und Regelventil

Frakta DKV . High 5,5 DN20

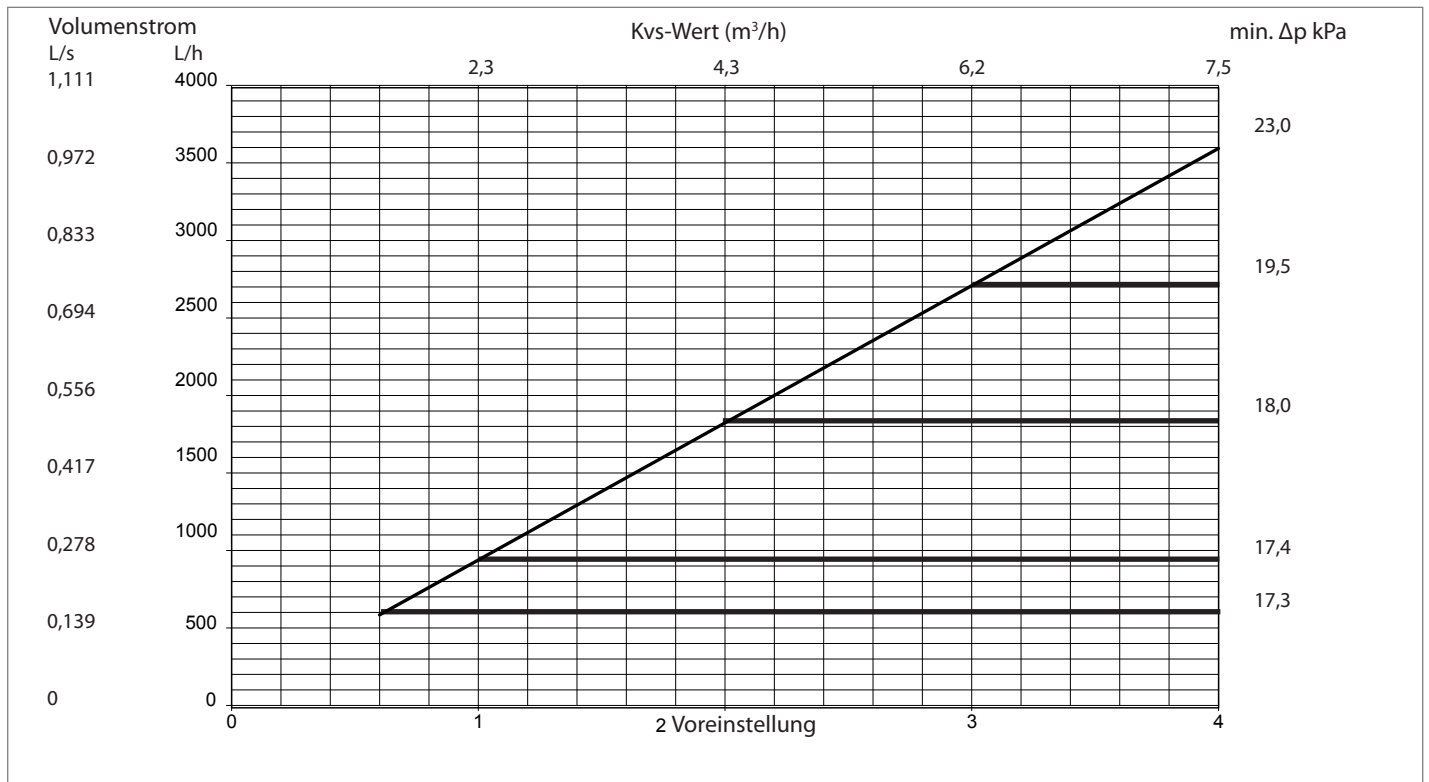


Frakta DKV Compact . Low 5,5 DN25

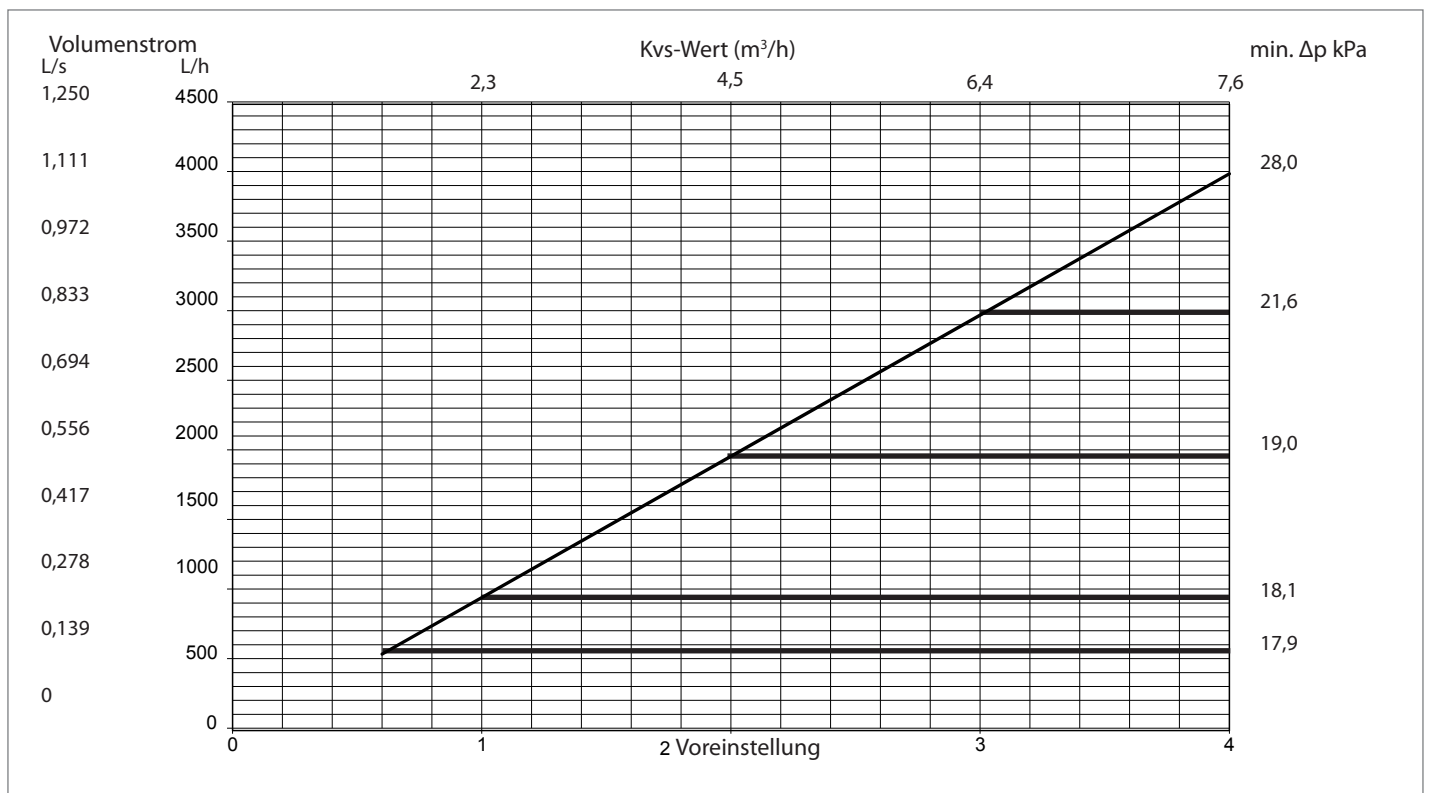


FRAKTA DKV DN10-DN32 Kombiventil - Druckunabhängiges Abgleich- und Regelventil

Frakta DKV . High 5,5 DN25L



Frakta DKV Compact . DN32



FRAKTA DKV DN10-DN32 Kombiventil - Druckunabhängiges Abgleich- und Regelventil

Voreinstellung und Volumenstrom

**Frakta DKV Low 2,5 DN10/15
Volumenstrom**

Voreinstellung	l/h	l/s	gpm
0,5	30	0,008	0,13
0,6	35	0,010	0,15
0,8	45	0,012	0,20
1,0	54	0,015	0,24
1,2	64	0,018	0,28
1,4	74	0,020	0,32
1,6	83	0,023	0,37
1,8	93	0,026	0,41
2,0	103	0,029	0,45
2,2	113	0,031	0,50
2,4	122	0,034	0,54
2,6	132	0,037	0,58
2,8	142	0,039	0,62
3,0	151	0,042	0,67
3,2	161	0,045	0,71
3,4	171	0,047	0,75
3,6	181	0,050	0,79
3,8	190	0,053	0,84
	200	0,056	0,88

4,0

**Frakta DKV Low 5,0 DN10/15
Volumenstrom**

l/h	l/s	gpm
65	0,018	0,29
83	0,023	0,37
101	0,028	0,44
119	0,033	0,52
137	0,038	0,60
155	0,043	0,68
173	0,048	0,76
191	0,053	0,84
209	0,058	0,92
226	0,063	1,00
244	0,068	1,08
262	0,073	1,15
280	0,078	1,23
298	0,083	1,31
316	0,088	1,39
334	0,093	1,47
352	0,098	1,55
370	0,103	1,63

**Frakta DKV High 2,5 DN15/20
Volumenstrom**

l/h	l/s	gpm
100	0,028	0,44
128	0,036	0,56
156	0,043	0,69
184	0,051	0,81
212	0,059	0,93
240	0,067	1,06
268	0,074	1,18
296	0,082	1,30
324	0,090	1,42
351	0,098	1,55
379	0,105	1,67
407	0,113	1,79
435	0,121	1,92
463	0,129	2,04
491	0,136	2,16
519	0,144	2,29
547	0,152	2,41
575	0,160	2,53

**Frakta DKV High 5,0 DN15/20
Volumenstrom**

Voreinstellung	l/h	l/s	gpm
0,6	220	0,061	0,97
0,8	285	0,079	1,26
1,0	351	0,097	1,54
1,2	416	0,116	1,83
1,4	481	0,134	2,12
1,6	546	0,152	2,41
1,8	612	0,170	2,69
2,0	677	0,188	2,98
2,2	742	0,206	3,27
2,4	808	0,224	3,56
2,6	873	0,242	3,84
2,8	938	0,261	4,13
3,0	1004	0,279	4,42
3,2	1069	0,297	4,71
3,4	1134	0,315	4,99
3,6	1199	0,333	5,28
3,8	1265	0,351	5,57
	1330	0,369	5,85

4,0

**Frakta DKV High 5,5 DN20
Volumenstrom**

l/h	l/s	gpm
300	0,083	1,32
395	0,110	1,74
480	0,133	2,11
558	0,155	2,46
632	0,176	2,78
704	0,196	3,10
776	0,216	3,42
850	0,236	3,74
927	0,258	4,08
1008	0,280	4,44
1094	0,304	4,82
1185	0,329	5,22
1280	0,356	5,64
1380	0,383	6,07
1483	0,412	6,53
1589	0,441	6,99
1695	0,471	7,46
1800	0,500	7,93

**Frakta DKV Low 5,5 DN25
Volumenstrom**

l/h	l/s	gpm
280	0,078	1,23
356	0,099	1,57
430	0,119	1,89
502	0,139	2,21
574	0,159	2,53
647	0,180	2,85
722	0,201	3,18
800	0,222	3,52
881	0,245	3,88
967	0,269	4,26
1057	0,294	4,65
1151	0,320	5,07
1250	0,347	5,50
1353	0,376	5,96
1460	0,406	6,43
1571	0,436	6,92
1685	0,468	7,42
1800	0,500	7,93

**Frakta DKV High 5,5 DN25L
Volumenstrom**

Voreinstellung	l/h	l/s	gpm
0,6	600	0,167	2,64
0,8	777	0,216	3,42
1,0	954	0,265	4,20
1,2	1131	0,314	4,98
1,4	1308	0,363	5,76
1,6	1485	0,413	6,54
1,8	1662	0,462	7,32
2,0	1839	0,511	8,10
2,2	2016	0,560	8,88
2,4	2193	0,609	9,66
2,6	2370	0,658	10,44
2,8	2547	0,708	11,22
3,0	2724	0,757	12,00
3,2	2901	0,806	12,78
3,4	3078	0,855	13,55
3,6	3255	0,904	14,33
3,8	3432	0,953	15,11
4,0	3609	1,003	15,89

**Frakta DKV DN32
Volumenstrom**

l/h	l/s	gpm
550	0,153	2,42
753	0,209	3,32
956	0,266	4,21
1159	0,322	5,10
1362	0,378	6,00
1565	0,435	6,89
1768	0,491	7,79
1971	0,548	8,68
2174	0,604	9,57
2377	0,660	10,47
2580	0,717	11,36
2783	0,773	12,26
2986	0,829	13,15
3189	0,886	14,04
3392	0,942	14,94
3595	0,999	15,83
3798	1,055	16,73
4001	1,111	17,62

FRAKTA DKV DN10-DN32 Kombiventil - Druckunabhängiges Abgleich- und Regelventil

Protokollblatt

Ventil ID (eigene Wahl)	Ventil-Typ	Dimension	Voreinstellung	Gemessener Δp [kPa]	Min. Δp Siehe Voreinstellendiagramm [kPa]	Volumenstrom [L/h]

Pumpentyp	Regelungsart	Sollwert
Installation		
Unterschrift	Datum	

Ausschreibungstexte Frakta DKV...

Frakta DKV - druckunabhängiges dynamisches Abgleich-, Regel- und Absperrventil.
 Mit vollständig modulierender Regelung unabhängig vom voreingestellten Volumenstrom und schwankenden Differenzdrücken im System.
 Einsatz mit Volumenstromregler, stufenlos einstellbar ohne Hubbegrenzung, Differenzdruckregler und modulierendes Regelventil.
 Mit DDC- bzw. auf/zu-Stellantrieb.
 Optional mit Druckmessnippel.
 Das Ventil muss in der Lage sein gegen einen maximalen Differenzdruck von 600 kPa (6 bar) DN10-DN25 und 800 kPa (8 bar) DN25L-DN50 zu schließen mit einer Leckrate max 0,01% von Nennvolumenstrom gemäß EN1349 Klasse IV.

Bestehend aus:

Reglergehäuse in Kompaktbauweise aus Warmpressmessing für DN10-DN32 , PN25, 120°C, mit Innen- bzw. Aussengewinde.
 Voreinstellbarem Volumenstromregelventil.
 Voll modulierendem Regelventil mit 0-10 V DC- bzw. auf/zu-Stellantrieb.
 Differenzdruckregler. Regelbereich 14 - 800 kPa, Ventilhub: 2,5 mm - 5,0 mm - 5,0 - 15 mm.

Frakta Vertriebs GmbH übernimmt keine Haftung für etwaige Fehler in Katalogen, Broschüren und anderen Drucksachen. Wir behalten uns das Recht vor, unsere Produkte ohne vorhergehende Ankündigung zu ändern. Dies gilt auch für bereits bestellte Produkte, sofern die bestehenden Spezifikationen durch die Änderung unbeeinflusst bleiben. Alle Rechte vorbehalten.

Frakta Vertriebs GmbH
 Riedwiese 13/1
 D-72229 Rohrdorf
 Phone: 074526051991
 Fax: 074526051998
 Mail: info@frakta.de