

2/3- Wege Kugelhahn mit Innengewinde, PN40

Ihr Vorteil für mehr Energieeffizienz

Präzises Regeln und Arbeiten ohne Leckverluste, das ist Effizienz.

Einsatzgebiete

Regelkugelhahn für stetige Regelung von Kaltwasser, Warmwasser oder Luft in geschlossenen Kreisläufen ¹⁾. Wasserbeschaffenheit nach VDI 2035, der Einbau von Schmutzfängern wird empfohlen. Zusammen mit den Ventilantrieben BVA5.2, 10.2 sowie BVA5.1, 10.1 als Stellgerät.

Eigenschaften

- Nenndruck 40 bar ³⁾
- Nennweite DN15 bis DN50
- Kugelhahnkennlinie gleichprozentig, in der Kugel direkt integriert
- Kennlinie einstellbar mit Universal-Drehantrieb auf linear oder quadratisch
- Spindel mit grosser Gleitfläche und Teflon-Gleitring
- Hohes Stellverhältnis 500:1
- Niedriges Drehmoment mittels O-Ring-gelagerter Manschette

Technische Beschreibung

- Kugelhahn mit Innengewinde nach ISO 7/1
- Körper aus DZR Dezincification Resistant Messingguss
- Achse aus DZR Messing
- Kugel aus DZR Messing, verchromt und polierter Oberfläche
- Achsenabdichtung mit doppeltem O-Ring aus EPDM



Typenübersicht 2- und 3-Wege Regelkugelhahn

Typ	Nennweite DN	Anschluss ISO 7/1 IG	kvs-Wert m³/h	Gewicht kg
RKDN15/2/1	15	IG 1/2"	1	0,29
RKDN15/2/1,6	15	IG 1/2"	1,6	0,29
RKDN15/2/2,5	15	IG 1/2"	2,5	0,29
RKDN15/2/4	15	IG 1/2"	4	0,29
RKDN15/2/6,3	15	IG 1/2"	6,3	0,29
RKDN15/2/10	15	IG 1/2"	10	0,29
RKDN20/2/4	20	IG 3/4"	4	0,32
RKDN20/2/6,3	20	IG 3/4"	6,3	0,32
RKDN20/2/10	20	IG 3/4"	10	0,32
RKDN25/2/6,3	25	IG 1"	6,3	0,49
RKDN25/2/10	25	IG 1"	10	0,49
RKDN25/2/16	25	IG 1"	16	0,49
RKDN32/2/10	32	IG 1 1/4"	10	0,73
RKDN32/2/16	32	IG 1 1/4"	16	0,73
RKDN32/2/25	32	IG 1 1/4"	25	0,73
RKDN40/2/16	40	IG 1 1/2"	16	1,10
RKDN40/2/25	40	IG 1 1/2"	25	1,10
RKDN40/2/40	40	IG 1 1/2"	40	1,10
RKDN50/2/25	50	IG 2"	25	1,76
RKDN50/2/40	50	IG 2"	40	1,76
RKDN50/2/63	50	IG 2"	63	1,76

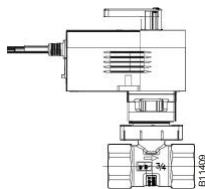
Typ	Nennweite DN	Anschluss ISO 7/1 IG	kvs-Wert m³/h	Gewicht kg
RKDN15/3/1,6	15	IG 1/2"	1,6	0,31
RKDN15/3/2,5	15	IG 1/2"	2,5	0,31
RKDN15/3/4	15	IG 1/2"	4	0,31
RKDN15/3/6,3	15	IG 1/2"	6,3	0,33
RKDN20/3/4	20	IG 3/4"	4	0,4
RKDN20/3/6,3	20	IG 3/4"	6,3	0,4
RKDN25/3/10	25	IG 1"	10	0,49
RKDN32/3/16	32	IG 1 1/4"	16	0,73
RKDN40/3/25	40	IG 1 1/2"	25	1,10
RKDN50/3/40	50	IG 2"	40	1,76

Betriebstemperatur ²⁾	-10...130 °C
Betriebsdruck	-10...50 °C 40 bar +130 °C 35 bar
Ventilkennlinie	gleichprozentig
Stellverhältnis mit Antrieb	> 50:1 (typisch)
Leckrate	0,001% vom kvs-Wert
Drehwinkel	90 °
1)	Für offene Kreisläufe siehe Projektierungs- und Montagehinweise
2)	Bei Temperaturen unter 0 °C ist keine Stopfbüchsenheizung erforderlich, über 100 °C Temperaturadapter verwenden (Zubehör).
3)	Für Luft, Niederdruckdampf: DN40 - PN25, DN50 - PN20

Betriebstemperatur ²⁾	-10...130 °C
Betriebsdruck	-10...50 °C 40 bar +130 °C 35 bar
Ventilkennlinie	gleichprozentig
Stellverhältnis mit Antrieb	> 50:1 (typisch)
Leckrate	0,001% vom kvs-Wert
Drehwinkel	90 °
1)	Für offene Kreisläufe siehe Projektierungs- und Montagehinweise
2)	Bei Temperaturen unter 0 °C ist keine Stopfbüchsenheizung erforderlich, über 100 °C Temperaturadapter verwenden (Zubehör).
3)	Für Luft, Niederdruckdampf: DN40 - PN25, DN50 - PN20

2/3- Wege Kugelhahn mit Innengewinde, PN40

Kombination RKDN mit elektrischem Drehantrieb



Antrieb Laufzeit: Eingang:				BVAF 5.2 35s 2-/3-Punkt				BVA 10.1/2 120s 2-/3-Punkt	BVA 10.1M 35 / 60 / 120 s 2-/3-Punkt / 0...10 V		
Kugel- hahn	Gegen den Druck				Gegen den Druck						
	Δp_{max}	Δp_s	close/off pressure		Δp_{max}	Δp_s	close/off pressure				
RKDN15	1,8	–	–		3,5	–	–				
RKDN20	1,8	–	–		3,5	–	–				
RKDN25	1,8	–	–		3,5	–	–				
RKDN32	1,2	–	–		2,4	–	–				
RKDN40	1,2	–	–		2,4	–	–				
RKDN50	1,2	–	–		2,4	–	–				

Δp_{max} [bar] Maximal zulässige Druckdifferenz über dem Kugelhahn, bei der der Antrieb den Kugelhahn noch sicher öffnen und schliessen kann unter Berücksichtigung von Δp_v .

Δp_s [bar] Maximal zulässige Druckdifferenz über dem Kugelhahn im Störfall (Rohrleitungsbruch nach dem Kugelhahn) bei der der Antrieb den Kugelhahn mit „schnellem“ Drehdurchgang sicher schliessen kann.

close/off pressure Maximal mögliche Druckdifferenz über dem Kugelhahn im Regelbetrieb, bei der der Antrieb den Kugelhahn noch öffnen und schliessen kann. In diesem Betrieb muss mit reduzierter Lebensdauer gerechnet werden. Kavitation, Erosion und Druckschläge können den Kugelhahn beschädigen. Die Werte gelten nur für die zusammengebaute Kombination Kugelhahn auf dem Antrieb montiert.

Funktion

Der Regelkugelhahn kann mit einem elektrischen Antrieb in jede beliebige Zwischenstellung gesteuert werden. Schliessvorgang gegen den Betriebsdruck ist mit dem Antrieb BVA 5.2, 10.2 sowie auch mit BVA5.1, 10.1 möglich, Schliessvorgang mit dem Betriebsdruck ist nicht zugelassen.

Schliessvorgang gegen den Druck



Beschreibung

Diese Regelkugelhähne zeichnen sich durch hohe Zuverlässigkeit und Präzision aus, und leisten einen wichtigen Beitrag zur umweltfreundlichen Regelung. Sie erfüllen anspruchsvolle Anforderungen wie Schnellschliessfunktion, Differenzdrücke bewältigen, Mediumtemperatur regeln, Absperrfunktion erfüllen und dies alles in geräuscharmer Form.

Die Spindel des Kugelhahns wird mit dem Achsmitnehmer des Antriebs automatisch verbunden. Die aus Messing bestehende Kugel regelt einen gleichprozentigen Durchfluss im Regelast. Die Dichtheit der Kugel wird durch im Körper eingelegte Teflon-Manschetten gewährleistet. Hinter diese beiden Manschetten ist ein EPDM O-Ring eingelegt. Diese O-Ringe erlauben der Kugel und beider Manschetten eine kleine axiale Bewegung, was eine hohe Dichtheit und kleine Drehmomente ermöglicht. Die Dichtheit der Spindel wird durch 2 O-Ringe gewährleistet. Diese können nicht ersetzt werden.

Projektierungs- und Montagehinweise

Die Kugelhähne werden mit Drehantrieben mit oder ohne Federrückzug kombiniert. Der Antrieb wird direkt auf den Kugelhahn aufgesteckt und mit einem Bajonettverschluss gehalten. Die Verbindung der Antriebsachse mit der Spindel erfolgt automatisch, dazu soll die Achse des Kugelhahns in einer Zwischenposition stehen. Bei der ersten Inbetriebnahme der Anlage fährt der SUT-Antrieb auf Stellung offen und die beiden Geräte werden automatisch verbunden. Der Drehwinkel des Kugelhahns wird ebenfalls vom Antrieb detektiert und es sind keine weiteren Einstellungen nötig. Mit den SUT Antrieben kann die Kennlinie beliebig auf linear oder quadratisch umgestellt werden. Um ein Blockieren des Kugelhahns in den Endstellungen zu vermeiden, wird der SUT Antrieb eine Bewegung von ca. 30° Drehwinkel vornehmen, wenn sich das Stellsignal innerhalb 3 Tagen in den Endstellungen nicht geändert hat.

Damit Verunreinigungen im Wasser (z.B. Schweissperlen, Rostpartikel usw.) zurückgehalten werden und die Teflon-Manschette nicht beschädigt wird, ist der Einbau von Schmutzfängern z.B. pro Stockwerk oder Strang erforderlich.

Alle Kugelhähne dürfen nur in geschlossenen Kreisläufen eingesetzt werden. Bei offenen Kreisläufen kann eine zu hohe Sauerstoffmischung die Kugelhähne zerstören. Um dies zu vermeiden, ist ein Sauerstoffbindemittel zu verwenden; dabei ist bezüglich Korrosion die Kompatibilität mit dem Hersteller der Lösung abzuklären. Dazu kann die weiter unten aufgeführte Materialliste verwendet werden.

In den Anlagen werden meistens die Armaturen isoliert. Dabei ist jedoch zu beachten, dass der Flansch zur Aufnahme des Antriebs nicht isoliert wird.

Damit in ruhigen Räumen kein störendes Strömungsgeräusch hörbar wird, darf die Druckdifferenz über dem Kugelhahn 50% der angegebenen Werte nicht überschreiten.

Die Handkurbel ist auf dem Antrieb fest montiert. Zur Betätigung dieser Handkurbel, muss der Handverstellungsknopf am Antrieb nach unten geschoben werden. Der Antrieb bleibt betriebslos solange dieser Knopf nicht wieder in die obere Stellung geschoben wird. An der Handkurbel ist auch ein Vierkant vorhanden, passend zum Vierkant der Spindel des Kugelhahns.

2/3- Wege Kugelhahn mit Innengewinde, PN40

Anwendung mit Wasser

Bei Verwendung von Wasser, gemischt mit Glykol oder Inhibitor, soll zur Sicherheit die Kompatibilität der im Kugelhahn vorhandenen Materialien und Dichtungen mit dem Hersteller abgeklärt werden. Dazu kann die weiter unten aufgeführte Materialliste verwendet werden. Wir empfehlen, dass bei Verwendung von Glykol die Konzentration zwischen 20% und 50% auszuwählen ist.

Die Kugelhähne sind für Ex-Zonen nicht geeignet. Die ausgewählten Werkstoffe sind für den Bereich Trinkwasser zugelassen. Die Kugelhähne komplett haben keine Trinkwasserzulassung.

Montagelage

Das Stellorgan kann in beliebiger Lage montiert werden, jedoch wird die hängende Montagelage nicht empfohlen. Eindringendes Kondensat, Tropfwasser usw. in den Antrieb ist zu verhindern.

Durchflussdiagramm

Zusätzliche technische Daten

Technische Information

Druck und Temperaturangaben	EN 764, EN 1333
Strömungstechnische Kenngrößen	EN 60534 Seite 3
Technisches Handbuch „Stellgeräte“	7 000477 001
Kenngrößen, Installationshinweise, Regelung, Allgemeines	Gültige EN-, DIN-Vorschriften
CE-Konformität Druckgeräte Richtlinie, kein CE Zeichen (Fluidgruppe II)	97/23/EG Artikel 3.3

Zusätzliche Angabe zur Ausführung

Körper des Kugelhahns ist aus DZR Pressmessing (EN 12165) mit Innengewinde zylindrisch nach ISO 7/1 Rp. Spindelabdichtung mit doppeltem O-Ring aus Ethylen-Propylen.

Werkstoff Nummern nach DIN

	DIN-Werkstoff-Nr.	DIN-Bezeichnung
Körper des Kugelhahns	CW602N	CuZn36Pb2As
Anschlussstutzen	CW602N	CuZn36Pb2As
Kugel, poliert, verchromt	CW602N	CuZn36Pb2As
Achse	CW602N	CuZn36Pb2As
O-Ring	EPDM	
Manschette	PTFE	

Erweiterte Angaben zu den Definitionen Druckdifferenz

Δp_v :

Max. zul. Druckdifferenz über dem Kugelhahn bei jeder Hubstellung, begrenzt durch Geräuschpegel und Erosion.

Mit dieser Kenngrösse wird der Kugelhahn als durchströmtes Element spezifisch in seinem hydraulischen Verhalten charakterisiert. Durch die Überwachung der Kavitation und Erosion und der damit verbundenen Geräuschbildung wird sowohl die Lebensdauer als auch die Einsatzfähigkeit verbessert.

Δp_{max} :

Max. zul. Druckdifferenz über dem Kugelhahn, bei der der Antrieb den Kugelhahn sicher öffnen und schliessen kann.

Berücksichtigt sind: statischer Druck und strömungstechnische Einflüsse. Mit diesem Wert ist ein störungsfreier Hubdurchgang und Dichtheit gewährleistet. Dabei wird in keinem Fall der Wert Δp_v des Kugelhahns überschritten.

Δp_s :

Max. zul. Druckdifferenz über dem Kugelhahn im Störfall (z.B. Spannungsausfall, Temperatur- und Drucküberhöhung, sowie Rohrbruch) bei der der Antrieb den Kugelhahn dicht schliessen und gegebenenfalls den ganzen Betriebsdruck gegen den Atmosphärendruck halten kann. Da es sich hier um eine Schnellschliessfunktion mit „schnellem“ Hubdurchgang handelt, kann Δp_s grösser als Δp_{max} bzw. Δp_v sein. Die hier entstehenden strömungstechnischen Störeinträge werden schnell durchfahren und sind bei dieser Funktionsweise von untergeordneter Bedeutung.

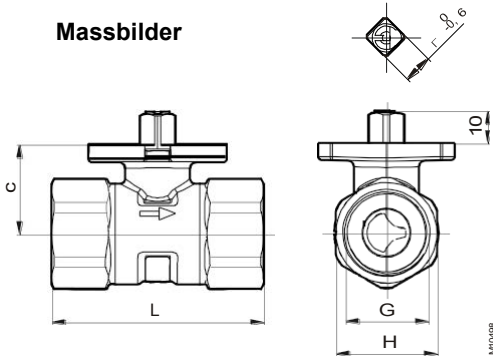
Δp_{stat} :

Leitungsdruck hinter dem Kugelhahn. Entspricht im Wesentlichen dem Ruhedruck bei abgeschalteter Pumpe, z.B. hervorgerufen durch Flüssigkeitshöhe der Anlage, Druckzunahme durch Druckspeicher, Dampfdruck usw.

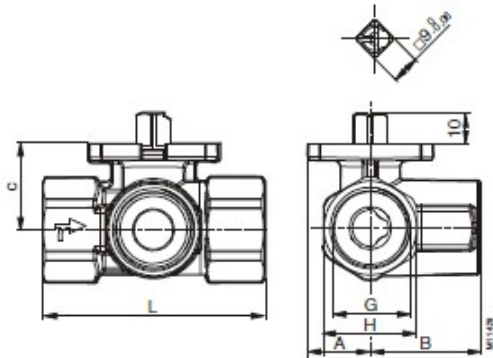
Seite 3 von 4

2/3- Wege Kugelhahn mit Innengewinde, PN40

Massbilder



2- WEGE DN	c mm	G	L mm	H mm
15	27,6	Rp 1/2	61,6	26
20	27,6	Rp 3/4	67,4	31
25	30,5	Rp 1	76,8	39
32	34,3	Rp 1 1/4	88,0	48
40	39,8	Rp 1 1/2	101,8	55
50	52,8	Rp 2	116,2	67



DN	A mm	B mm	c mm	L mm	L mm	G	H mm
15	21	34	24 (28)*	67	67	Rp 1/2	26
20	21	37	28	72	72	Rp 3/4	31
25	21	45	31	85	85	Rp 1	39
32	24	53	34	99	99	Rp 1 1/4	48
40	28	57	40	110	110	Rp 1 1/2	55
50	34	69	53	131	131	Rp 2	67

Kombinationen BVA 5/10

