



DE

EASY - SAFE - SMART

- Explosionschutz für Gas- und Staubbereiche
- ATEX / IECEx / UKCA / KC / INMETRO
- Einfache Montage durch Stecken der Komponenten
- Schnelle, sichere Installation
- Formschlüssige Achsaufnahme 12 x 12 mm
- Klemmkasten Ex e integriert
- Temperaturbereich -40 ... +70 °C
- Geeignet für Innen- und Außenbereich
- Heizung inkl. Thermostat integriert
- Schutzart IP66
- Blockierfest durch Elektronikabschaltung
- Geringe Leistungsaufnahme in Haltebetrieb
- Hohe Korrosionsbeständigkeit durch Verwendung von High Tech Polymer
- Lange Lebensdauer durch Verwendung von bürstenlosen Motoren
- Wartungsfrei
- Optionale Stetigversion (analoge Eingänge und Ausgänge mA und V kurzschlussfest)
- Galvanisch getrennte Stromkreise für optimale Störsicherheit

Symbolfoto

QT.Ex Betriebsanleitung

BA.Ex-0003.07.DE

Montage- und Installationsanleitung zum sicheren Gebrauch des explosionsgeschützten Stellantriebs QT.Ex-M... mit bzw. ohne Federrücklauf

made
in
Germany

pi 
safety components

ATEX Dokumentation

D Alle Betriebsanleitungen für ATEX Ex bezogene Produkte stehen in den Sprachen Englisch, Deutsch und Französisch zur Verfügung. Sollten Sie die Betriebsanleitungen für Ex-Produkte in Ihrer Landessprache benötigen, setzen Sie sich bitte mit Ihrem örtlichen Vertreter in Verbindung.

GB All instruction manuals for ATEX Ex related products are available in English, German and French. Should you require Ex related instructions in your local language, you are to contact your nearest office or representative.

F Tous les manuels d'instruction des produits ATEX Ex sont disponibles en langue anglaise, allemande et française. Si vous nécessitez des instructions relatives aux produits Ex dans votre langue, veuillez bien contacter votre représentant le plus proche.

P Todos os manuais de instruções referentes aos produtos Ex da ATEX estão disponíveis em Inglês, Alemão e Francês. Se necessitar de instruções na sua língua relacionadas com produtos Ex, deverá entrar em contacto com a delegação mais próxima ou com um representante.

DK Alle brugervejledninger for produkter relateret til ATEX Ex er tilgængelige på engelsk, tysk og fransk. Skulle De ønske yderligere oplysninger om håndtering af Ex produkter på eget sprog, kan De rette henvendelse herom til den nærmeste afdeling eller forhandler.

SF Kaikkien ATEX Ex -tyyppisten tuotteiden käyttöohjeet ovat saatavilla englannin-, saksan- ja ranskan kielisinä. Mikäli tarvitsette Ex -tyyppisten tuotteiden ohjeita omalla paikallisella kielellänne, ottakaa yhteyttä lähimpään toimistoon tai edustajaan.

I Tutti i manuali operativi di prodotti ATEX contrassegnati con Ex sono disponibili in inglese, tedesco e francese. Se si desidera ricevere i manuali operativi di prodotti Ex in lingua locale, mettersi in contatto con l'ufficio più vicino o con un rappresentante.

E Todos los manuales de instrucciones para los productos antiexplosivos de ATEX están disponibles en inglés, alemán y francés. Si desea solicitar las instrucciones de estos artículos antiexplosivos en su idioma local, deberá ponerse en contacto con la oficina o el representante de más cercano.

S Alla instruktionsböcker för ATEX Ex (explosionssäkra) produkter är tillgängliga på engelska, tyska och franska. Om Ni behöver instruktioner för dessa explosionssäkra produkter på annat språk, skall Ni kontakta närmaste eller representant.

NL Alle handleidingen voor producten die te maken hebben met ATEX explosiebeveiliging (Ex) zijn verkrijgbaar in het Engels, Duits en Frans. Neem, indien u aanwijzingen op het gebied van explosiebeveiliging nodig hebt in uw eigen taal, contact op met de dichtstbijzijnde vestiging van of met een vertegenwoordiger

GR Όλα τα εγχειρίδια λειτουργίας των προϊόντων με ATEX Ex διατίθενται στα Αγγλικά, Γερμανικά και Γαλλικά. Σε περίπτωση που χρειάζεστε οδηγίες σχετικά με Ex στην τοπική γλώσσα παρακαλούμε επικοινωνήστε με το πλησιέστερο γραφείο της ή αντιπροσωπιο της

PL Wszystkie instrukcje obsługi dla urządzeń w wykonaniu przeciwwybuchowym Ex, zgodnych z wymaganiami ATEX, dostępne są w języku angielskim, niemieckim i francuskim. Jeżeli wymagana jest instrukcja obsługi w Państwa lokalnym języku, prosimy o kontakt z lokalnym przedstawicielem.

SK Všetky návody na obsluhu pre prístroje s ATEX Ex sú k dispozícii v jazyku anglickom, nemeckom a francúzskom. V prípade potreby návodu pre Ex- prístroje vo Vašom národnom jazyku, skontaktujte prosím miestnu kanceláriu firmy.

SLO Vsi predpisi in navodila za ATEX Ex sorodni pridelki so pri roki v angleščini, nemščini ter francoščini. Če so Ex sorodna navodila potrebna v vašem tujejnem jeziku, kontaktirajte vaš najbližji office ili predstavnika.

CZ Všechny uživatelské příručky pro výrobky, na něž se vztahuje nevybušné schválení ATEX Ex, jsou dostupné v angličtině, němčině a francouzštině. Požadujete-li pokyny týkající se výrobků s nevybušným schválením ve vašem lokálním jazyku, kontaktujte prosím vaši nejbližší reprezentační kancelář

H Az ATEX Ex műszerek gépkönyveit angol, német és francia nyelven adjuk ki. Amennyiben helyi nyelven kérik az Ex eszközök leírásait, kérjük keressék fel a legközelebbi irodát, vagy képviselőt.

BG Всички упътвания за продукти от серията ATEX Ex се предлагат на английски, немски и френски език. Ако се нуждаете от упътвания за продукти от серията Ex на родния ви език, се свържете с най-близкия офис или представителство на фирма

LT Visos gaminių ATEX Ex kategorijos Eksploatavimo instrukcijos teikiami anglų, vokiečių ir prancūzų kalbomis. Norėdami gauti prietaisų Ex dokumentaciją kitomis kalbomis susisiekite su artimiausiu bendrovės biuru arba atstovu.

RO Toate manualele de instructiuni pentru produsele ATEX Ex sunt in limba engleza, germana si franceza. In cazul in care doriti instructiunile in limba locala, trebuie sa contactati cel mai apropiat birou sau reprezentant

LV Visas ATEX Ex kategorijas izstrādājumu Lietošanas instrukcijas tiek piegādātas angļu, vācu un franču valodās. Ja vēlaties saņemt Ex ierīču dokumentāciju citā valodā, Jums ir jāsazinās ar firmas Jokogava tuvāko ofisu vai pārstāvi

M Il-manwali kollha ta' l-istruzzjonijiet għal prodotti marbuta ma' ATEX Ex huma disponibbli bil-Ingliż, bil-Germaniż u bil-Franċiż. Jekk tkun teħtieg struzzjonijiet marbuta ma' Ex fil-lingwa lokali tiegħek, għandek tikkuntattja lill-eqreb rappreżentant jew uffċju ta'

ESTKõik ATEX Ex toodete kasutamishendid on esitatud inglise, saksa ja prantsuse keeles. Ex seadmete muukeelse dokumentatsiooni saamiseks pöörduge lähima lokagava kontori või esindaja poole

DE

DE

SICHERHEITSHINWEISE / SAFETY NOTES / CONSIGNES DE SÉCURITÉ

Ex-Bereich
Hazardous area
Zone dangereuse
Zone 1,2,21,22



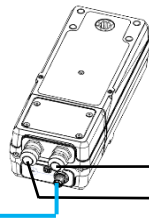
Sicherer Bereich
Safe area
Zone de sécurité



FT.Ex-...
Ta (T6) -40...+75°C
Ta (T5) -40...+90°C
Ta (T4) -40...+125°C
Ta (T3-1) -40...+125°C

QT.Ex
Ta (T4) -40 ... +70°C

Option ...QT.Ex-MFD-...



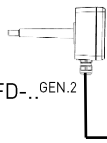
Netzteil / Powersupply / Alimenter Ex e
Klemmen / terminals / confiture 1, 2, 3, 4
QT.Ex-M...-SL 20 – 70 V AC/DC
QT.Ex-M...-SH 85 – 250 V AC

Klemmen / terminals / confiture 5, 6, 7
Endlagenschalter max. 250 V / 100 mA
Limit Switches min 5 V / 5 mA
fin de course

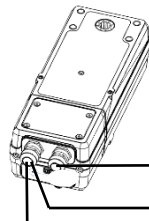
Klemmen / terminals / confiture 8,9,10,11,12
Option: QT.Ex-M..Y..
Analog Ein-/Ausgang 4 ... 20 mA
Analog in-/output 0 ... 10 V
Entrées / sorties analogiques

Ex i Anschluss / connection / connexion M12
Option: QT.Ex-MFD (FireTrigger F.Ex-..)

Option ...QT.Ex-MFD-...GEN.2



QT.Ex-M...GEN.2
Ta (T4) -40 ... +70°C



Netzteil / Powersupply / Alimenter Ex e
Klemmen / terminals / confiture 1, 2, 3, 4
QT.Ex-M...-SL 20 – 70 V AC/DC
QT.Ex-M...-SH 85 – 250 V AC

Klemmen / terminals / confiture 5, 6, 7
Endlagenschalter max. 250 V / 100 mA
Limit Switches min 5 V / 5 mA
fin de course

Klemmen / terminals / confiture 8,9,10,11,12
Option: QT.Ex-M..Y..
Analog Ein-/Ausgang 4 ... 20 mA
Analog in-/output 0 ... 10 V
Entrées / sorties analogiques

Klemmen / terminals / confiture 11,12
Option: QT.Ex-MFD^{GEN.2} FireTrigger FT.Ex^{GEN.2}

- Installieren Sie gemäß Herstellerangaben und für Sie gültigen Normen und Regeln.
- Das Entriegeln des Gerätes oder öffnen des Klemmkastens ist nur im spannungslosen Zustand gestattet.
- Beim Einbau des Gerätes ist darauf zu achten, dass die Gehäuseschutzart IP66 nach EN 60529 eingehalten wird.
- Dieses Betriebsmittel kann nach Herstellerangaben in der Zone 1, 21 (II 2GD) bzw. Zone 2, 22 (II 3GD) eingesetzt werden.
- Die Geräte dürfen nur in Messstoffen eingesetzt werden, gegen welche die prozessberührenden Materialien beständig sind.
- Das Gerät ist an den Potenzialausgleich (PA) anzuschließen, dazu steht ein äußerer Anschluss zu Verfügung.
- Das Gerät ist vor mechanischer Belastung zu schützen.

- Install in accordance with manufacturer's instructions and valid standards and rules.
- Unlocking the device or open the terminal box is only permitted with the power off.
- When installing the unit, make sure that the housing IP66 degree of protection is maintained in accordance with EN 60529.
- This equipment can be used according to manufacturers' instructions in Zone 1, 21 (II 2GD) and 2, 22 (II 3GD).
- The device may only be used in such conditions, against which the process-contacting materials are resistant.
- The unit must be connected to the potential equalization (PA), an external terminal is available.
- The unit must be protected against mechanical impact.

- Installer conformément aux instructions et aux normes et règles en vigueur du fabricant.
- Libérer l'appareil ou ouvrir la boîte à bornes ne est autorisée qu'avec l'appareil hors tension.
- Lors de l'installation, assurez-vous que le degré de protection IP66 boîtier est maintenu conformément à la norme EN 60529.
- Cet équipement peut être utilisé selon les instructions du fabricant dans la zone 1, 21 (II 2 GD) et 2, 22 (II 3GD).
- Le dispositif ne peut être utilisé dans de tels liquides, contre lequel les matériaux de traitement contact sont résistants.
- L'appareil est connecté à la liaison équipotentielle (PA) pour rejoindre, ceci est une borne externe à votre disposition.
- L'appareil doit être protégé contre les chocs mécaniques.

Inhalt

ATEX Dokumentation _____ 2

1. Allgemeines _____ 5

2. Produktbeschreibung _____ 5

3. Technische Daten _____ 6

4. Abmessungen _____ 8

5. Montage / Installation _____ 9

6. Elektrische Anschlüsse _____ 10

6. Inbetriebnahme _____ 12

7. Manueller Betrieb _____ 12

8. Interne Hilfsschalter _____ 12

9. Heizung _____ 12

10. Fehlermeldung _____ 12

11. Wartung und Instandhaltung _____ 13

12. Reparatur _____ 13

13. Demontage _____ 13

14. Entsorgung _____ 13

15. Zubehör / Ersatzteile _____ 13

Änderungsindex _____ 14

EU / UK Konformitätserklärung EU / UK Declaration of Conformity Déclaration de Conformité UE / UK _____ 15

Kontaktinformationen _____ 16

Firmeninformationen _____ 16

DE

DE

1. Allgemeines

Die Bedienungsanleitung ist Bestandteil des Lieferumfangs und dient der Sicherstellung einer sachgemäßen Handhabung und optimalen Funktion des Gerätes. Der Hersteller übernimmt für diese Publikation keinerlei Garantie und bei unsachgemäßer Handhabung der beschriebenen Produkte keinerlei Haftung. Aus diesem Grund muss die Bedienungsanleitung vor Inbetriebnahme gelesen werden. Darüber hinaus ist die Bedienungsanleitung jeglichen Personen, welche mit dem Transport, der Aufstellung, dem Betrieb, der Wartung und Reparatur befasst sind, in Kenntnis zu bringen. Diese Bedienungsanleitung darf nicht ohne das schriftliche Einverständnis des Herstellers zu Zwecken des Wettbewerbes verwendet und auch nicht an Dritte weitergegeben werden. Kopien für den Eigenbedarf sind erlaubt. Diese Dokumentation kann technische Ungenauigkeiten oder typographische Fehler enthalten. Die enthaltenen Informationen werden regelmäßig überarbeitet, informieren Sie sich unter der Kontaktadresse nach möglichen Updates. Der Hersteller behält sich das Recht vor, die beschriebenen Produkte jederzeit zu modifizieren bzw. abzuändern.

© copyright pi safety components GmbH & Co. KG
Alle Rechte vorbehalten

SYMBOLERKLÄRUNG



Dieses Zeichen zeigt Sicherheitshinweise an.

Sicherheitshinweise sind stets zu befolgen. Bei Nichtbeachtung können Verletzungen von Personen-, und/oder Sachschäden entstehen. Der Hersteller übernimmt dafür keine Haftung.

SICHERHEITSHINWEISE



Montage, elektrischer Anschluss, Wartung und Inbetriebnahme dürfen nur von dazu ausgebildetem Fachpersonal durchgeführt werden.



Übermäßige mechanische und unsachgemäße Beanspruchungen sind zu vermeiden.



Bei Montage und Demontage ist die Spannung freizuschalten.



Die Öffnungs- und Schließzeiten ermittelt nach pi Prüfzyklus sind zirka Angaben und können je nach Einsatzbedingungen variieren.



Die Bestimmung des Drehmomentbedarfs braucht es den Angaben der Klappenhersteller zum Querschnitt, zur Bauart, zum Einbauort und den technischen Bedingungen.



In Abhängigkeit der externen Last und Tieftemperaturen verlängern sich die Federrücklaufzeiten.



Die Betätigung der Handverstellungswelle muss immer stromlos erfolgen.



Bei Außenanwendungen, bei Reinigungsarbeiten mit Wasser und/oder starker Wasser-, Schmutzbelastung oder Sonneneinstrahlung wird ein Schutzdach dringendst empfohlen, siehe Zubehör WS.Va-M.



Anbauteile können die Funktion beeinträchtigen. Prüfen Sie stets Ihre Anwendung im vollen Umfang, um jegliche Risiken zu beseitigen.



Jede bauliche Veränderung führt zum Erlöschen der Zulassung, ein weiterer Betrieb ist untersagt.



Der Dauerbetrieb ist limitiert auf 2 Vollzyklen / 10 Minuten.



Die max. Anzahl der Regelzyklen beträgt < 1 Mio. Achten Sie deshalb auf eine stabile Regelung und vermeiden Sie getaktete Signale.



Wenn das Gerät auf eine vom Hersteller nicht spezifizierte Weise verwendet wird, erlischt die Betriebserlaubnis.

2. Produktbeschreibung

Das Gesamtgerät setzt sich aus einer Netzteileneinheit und einer Getriebeeinheit zusammen. Durch das modulare Konzept Trennung von Elektronik und Getriebe ist eine einfache, sichere Montage und Inbetriebnahme gewährleistet. Der integrierte Klemmenkasten in der Zündschutzart Ex e ermöglicht einen direkten elektrischen Anschluss in der Ex-Zone. Das Produkt ist komplett explosionsgeschützt und benötigt keine zusätzlichen Schutzgehäuse oder Kabelanschlusskästen.

FUNKTION

Der Antrieb führt eine 90° [95° inkl. Vorspannung] Drehbewegung aus und öffnet / schließt Klappen und Armaturen. Eine optionale Feder dient als Notstellfunktion, die bei Stromausfall den Antrieb in die Endstellung bewegt.

ANWENDUNGSBEREICHE

Der QT.Ex-M.. kann im explosionsgefährdeten Bereich der Kategorien 2, 3, GD installiert werden. Diese Stellantriebe kommen für Luftklappen, VAV-Einheiten, Jalousieklappen sowie Brand- und Rauchschutzklappen, aber auch für Absperr- und Kugelhähnen zum Einsatz. Mit entsprechenden Zubehör sind auch Linearbewegungen wie Ventile, Schieber, .. möglich

QT.Ex-MF.. Antrieb mit Notstellfunktion

Der Antrieb verfügt über die Ansteuerung Auf/Zu/3P. Bei Unterbrechung der Versorgungsspannung fährt der Antrieb mittels interner Feder in die Endstellung.

QT.Ex-MFD.. Brandschutzantrieb mit Notstellfunktion

Antriebe für die Brandschutzklappe wird zusätzlich ein Thermoauslöser FT.Ex... Sensor verdrahtet. Löst der Sensor aus wird der Antrieb in die Endstellung gefahren.

QT.Ex-MF02 / QT...-MFD02 Antriebe

sind ausschließlich an 90° Anwendungen mit der Funktion stromlos geschlossen zu montieren. Die Klappe muss bei Montage geschlossen und der Antrieb zu sein. Bedingt durch die extrem schnellen Laufzeiten, besteht zudem bei Falschmontage die Gefahr eines Zahnradbruches. Sollte die Anwendung weniger als 90° Drehwinkel aufweisen ist eine Montage nicht gestattet.

QT.Ex-MY.. Regel-Antrieb

Regelantrieb mit Ansteuerung/Rückmeldung 0-10 V oder 4-20 mA.

QT.Ex-MYQ.. Regel-Antrieb

Regelantrieb mit Ansteuerung/Rückmeldung 0-10 V oder 4-20 mA. Schnelle Laufzeit 5 s/90° für Digestorien / Laborabzüge.

QT.Ex-MFY.. Regel-Antrieb mit Notstellfunktion

Regelantrieb mit Ansteuerung/Rückmeldung 0-10 V oder 4-20 mA inkl. Notstellfunktion durch Federrücklauf.

BESTIMMUNGSGEMÄßE VERWENDUNG

Das Gerät ist in der Branche HLK zur technischen Belüftung einzusetzen. Das Gerät ist entsprechend der Explosionsschutz-Gerätegruppe und -kategorie und unter Beachtung aller Herstellerangaben, die für den sicheren Betrieb der Geräte, Schutzsysteme und Vorrichtungen notwendig sind, zugelassen. Beachten Sie zu den gesetzlichen Anforderungen die die Ingenieurs bzw. fachliche Praxis. Bei Nichtbeachtung von Hinweisen erlischt die Betriebserlaubnis.

VORHERSEHBARE FEHLANWENDUNG

Der Hersteller hat ein Maximum an Sicherheit integriert, um Sach- und Personenschäden auszuschließen. Die Grenzen und Gefährdungen werden genannt. Eine Verwendung außerhalb der im Anwenderhandbuch formulierten technischen Daten ist nicht zulässig.



3. Technische Daten

QT.Ex-M NETZTEIL-EINHEIT

TYPEN		
QT.Ex-M.....-SL	20 ... 70	V AC/DC
QT.Ex-M.....-SH	85 ... 250	V AC

QT.Ex-M... GETRIEBE/STEUER-EINHEIT

TYPEN MIT FEDERRÜCKLAUF							
QT.Ex-MF10	Motor	18 Nm	15 s	Feder	18 Nm	10 s	Nm/s/90°
QT.Ex-MF03	Motor	18 Nm	15 s	Feder	15 Nm	3 s	Nm/s/90°
QT.Ex-MF02	Motor	12 Nm	15 s	Feder	12 Nm	2 s	Nm/s/90°
QT.Ex-MF10Y	Motor	18 Nm	15 s	Feder	18 Nm	10 s	Nm/s/90°
QT.Ex-MFD10	Motor	18 Nm	15 s	Feder	18 Nm	10 s*	Nm/s/90°
QT.Ex-MFD03	Motor	18 Nm	15 s	Feder	15 Nm	3 s*	Nm/s/90°
QT.Ex-MFD02	Motor	12 Nm	15 s	Feder	12 Nm	2 s*	Nm/s/90°

* Schließzeit durch Öffnen der Temperaturlöseeinrichtung

TYPEN OHNE FEDERRÜCKLAUF			
QT.Ex-M	Motor	50 Nm 15 s	Nm/s/90°
QT.Ex-MY	Motor	40 Nm 15 s	Nm/s/90°
QT.Ex-MYQ	Motor	10 Nm 5 s	Nm/s/90°
QT.Ex-MYSQ	Motor	5 Nm 3 s	Nm/s/90°

VERSORGUNG

Spannung	Siehe Type SL / SH	20...70 V AC/DC - 85...250 V AC
Frequenz	50 - 60	Hz
Leistungsaufnahme Halteposition	5 / 7	W / VA
Leistungsaufnahme motorisch	20 / 30	W / VA
Dimensionierung Versorgung	> 30 / 2	W / A
Schutzklasse / Überspannungskategorie / Verschmutzungsgrad	II / 2 / III	Schutzisoliert

ANSCHLUSS

Klemmen Leiterquerschnitt	0,08 - 2,5	mm ohne Aderendhülse
ATEX / IECEx Ex e	0,25 - 1,5	mm mit Aderendhülse
Verschraubung M20x1,5 ATEX / IECEx / UKEX Ex e	6 - 13	Ø mm

AUSGÄNGE HILFSSCHALTER

Spannung	5 ... 250	V
Strom	5 ... 100	mA
Schaltpunkte ca.	5 / 80	°

EIN-/AUSGÄNGE STETIG (OPTION Y)

Spannung / Strom	0 - 10 / 4 - 20	V DC / mA
Regelgenauigkeit	0,2	°
Regelzyklen	max.1 Mio.	Motorstarts
Einschaltdauer	3P=2 Zyklen / 10 min - Y S1 - 80	%

GEHÄUSE

High Tech Polymer	Kunststoff PC, halogenfrei
Gehäuseschutz	IP66

ALLGEMEINES

Abmessungen H x B x T	320 x 120 x 85	mm
Gewicht	4,0 / 4,1 (ohne / mit Feder)	kg

MATERIALIEN

Gehäuse	High Tech Polymer	elektrostatisch leitfähig
Schrauben	Edelstahl	
Dichtungen	EPDM, TPU	
Kabelverschraubungen	Messing vernickelt	
Zahnräder	Stahl / Sinterstahl vergütet	
Hohlwelle, Achsaufnahme	12 x 12, Stahl beschichtet	mm

EINSATZBEREICH

Umgebungstemperatur und Lagerung	-40 ... +70	°C
Umgebungstemperatur und Lagerung für QT.Ex-MF02/MFD02 Antriebe	-40 ... +50	°C
Feuchte, ohne Betauung, nicht kondensierend	0 ... 90	%r.F.
Einbaulage / Einsatzhöhe	beliebig / <2000 m über NN	
Wartung	wartungsfrei, Dauerschmierung	
Korrosionsbeständigkeit	Küsten- und Offshorebereiche	Mit hoher Salzbelastung

LIEFERUMFANG

QT.Ex-.. Stellantrieb	
Befestigungsschrauben 4 x M6x100 inkl. Mutter M6 verzinkt, Sechskantschlüssel SW3, Zeiger 12 mm	

FT.Ex-... TEMPERATURAUSLÖSE-EINHEIT Zubehör für QT.Ex-MFD.. Antriebe

TYPEN UND MESSBEREICH			
FT.Ex-72	Thermal Fire Trigger Auslösetemperatur Kanal & Raum	72	°C
FT.Ex-95	Thermal Fire Trigger Auslösetemperatur Kanal & Raum	95	°C

VERSORGUNG VIA ANTRIEB			
Spannung	U _{max}	10	V
Strom	I _{max}	10	mA
Anschluss		2 polig Litze	

MATERIALIEN			
High Tech Polymer		halogenfrei	frei
Kabel		FRNC	
Dichtung		EPDM	
Verguss nur GEN.2		2K Silikon	

ALLGEMEINES			
Abmessungen H x B x T		90 x 70 x 50	mm
Gewicht		150	g

KURZSCHLUSSÜBERWACHUNG			
Leitung		geschirmt	
Elektronik		spannungsüberwacht	

EINSATZBEREICH			
Umgebungstemperatur*		-40 ... +100	°C
Lagerung		-40 ... +60	°C
Feuchte, ohne Betauung, nicht kondensierend		0 ... 90	%r.F.
Einbaulage		beliebig, empfohlen senkrecht	
Auslösecharakteristik		ISO 10294-4	

LIEFERUMFANG

FT.Ex-..			
Blechschraben 2x selbstschneidend M3,9x50			
Duplex Dichteinsatz 2 x 6 mm zum Durchführen von FT und ein weiteres Kabel zum Austausch in der Kabelverschraubung M20			

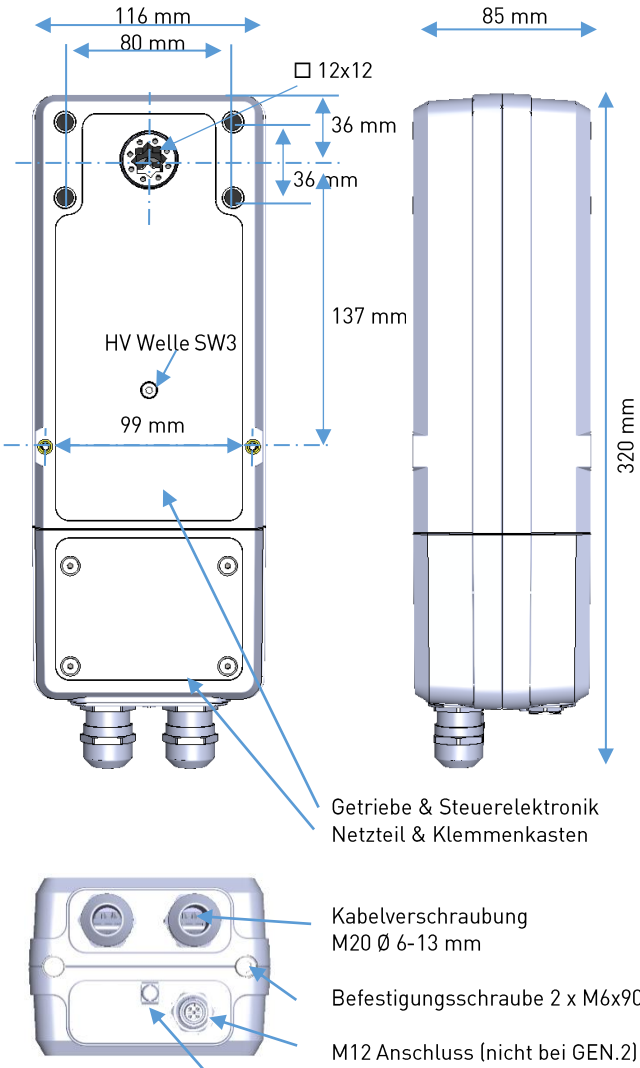
* Einsatzbereich. Die Temperatursicherungen können bereits ab >60°C auslösen.

ZERTIFIKATE

	QT.Ex-M....	ATEX IECEx	EPS 17 ATEX 1 020 X IECEX EPS 17.0009X	I12(1)G Ex db eb ib mb [ia Ga] IIC T4 Gb I12(1)D Ex tb [ia Da] IIIC T130°C Db I12G Ex h IIC T4 Gb I12G Ex h IIC T4 Gb I11/2G Ex ia IIC T6..T1 Gb I11/2D Ex ia IIIC T75..T130°C Db	GEN.2 I12G Ex db eb mb IIC T4 Gb I12D Ex tb IIIC T130°C Db I12G Ex h IIC T4 Gb I12G Ex h IIC T4 Gb I12G Ex mb IIC T6..T1 Gb I12D Ex mb IIIC T130°C Db
	FT.Ex-..	ATEX IECEx	EPS 17 ATEX 1 020 X IECEX EPS 17.0009X		
	QT.Ex-M	KTL	20-KA4BO-0343X		
	FT.Ex	KTL	20-KA4BO-0344X		
	QT.Ex-M....	UKCA	EPS 22 UKEX 1 225 X	I12(1)G Ex db eb ib mb [ia Ga] IIC T4 Gb I12(1)D Ex tb [ia Da] IIIC T130°C Db I12G Ex h IIC T4 Gb I12G Ex h IIC T4 Gb I11/2G Ex ia IIC T6..T1 Gb I11/2D Ex ia IIIC T75..T130°C Db	I12G Ex db eb mb IIC T4 Gb I12D Ex tb IIIC T130°C Db I12G Ex h IIC T4 Gb I12D Ex h IIIC T130°C Db I12G Ex mb IIC T6/T5/T4 Gb I12D Ex mb IIIC T130°C Db
	FT.Ex-..	UKCA	EPS 22 UKEX 1 225 X		
	QT.Ex-M....	INMETRO	DNV 21.0270 X		Ex db eb mb IIC T4 Gb Ex tb IIIC T130°C Db
	FT.Ex-..	INMETRO	DNV 21.0270 X		Ex mb IIC T6/T5/T4 Gb Ex mb IIIC T130°C Db
		EAC auf Anfrage			

4. Abmessungen

QT.Ex (STELLANTRIEB)



Getriebe & Steuerelektronik
Netzteil & Klemmenkasten

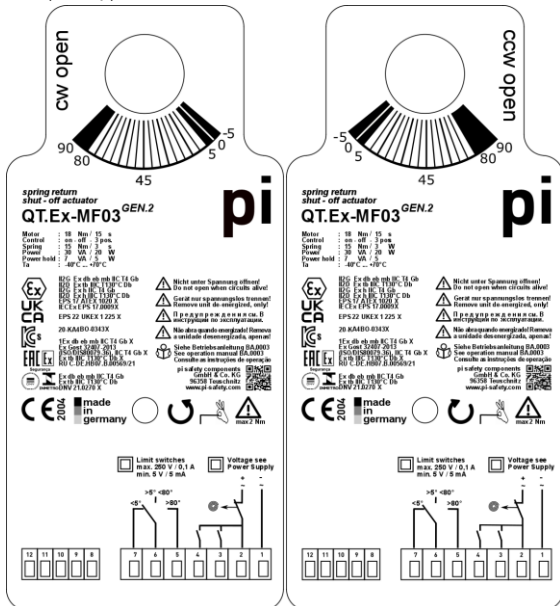
Kabelverschraubung
M20 Ø 6-13 mm

Befestigungsschraube 2 x M6x90

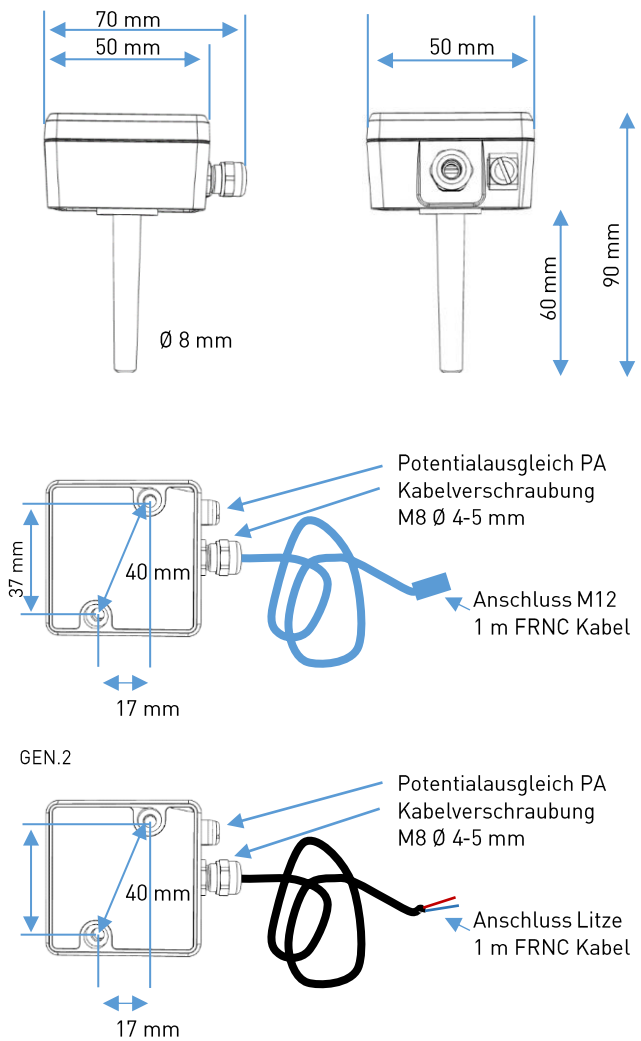
M12 Anschluss (nicht bei GEN.2)

Potentialausgleich PA

Beispiel Typenschild QT.Ex-MF03



FT.Ex-.... (TEMPERATURAUSLÖSER)



Potentialausgleich PA
Kabelverschraubung
M8 Ø 4-5 mm

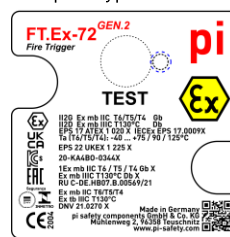
Anschluss M12
1 m FRNC Kabel

GEN.2

Potentialausgleich PA
Kabelverschraubung
M8 Ø 4-5 mm

Anschluss Litze
1 m FRNC Kabel

Beispiel Typenschild FT.Ex-72



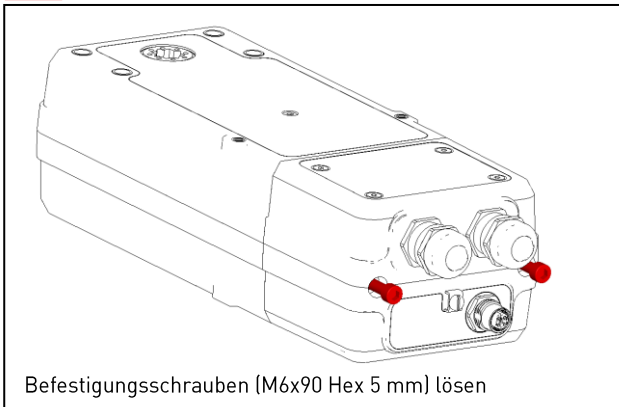
5. Montage / Installation

Im Auslieferungszustand ist das Netzteilmodul montiert (Klemmkastendeckel oben), dass der Antrieb im Uhrzeigersinn AUF und die gegen den Uhrzeigersinn ZU fährt. Durch drehen der Getriebe-Einheit kann die Drehrichtung / Federrücklaufdrehrichtung von z.B. links (gegen Uhrzeigersinn) auf rechts (im Uhrzeigersinn) gedreht werden. Sollte dies notwendig sein, gehen Sie gemäß nächsten Schritt vor, ansonsten folgt die Montage.

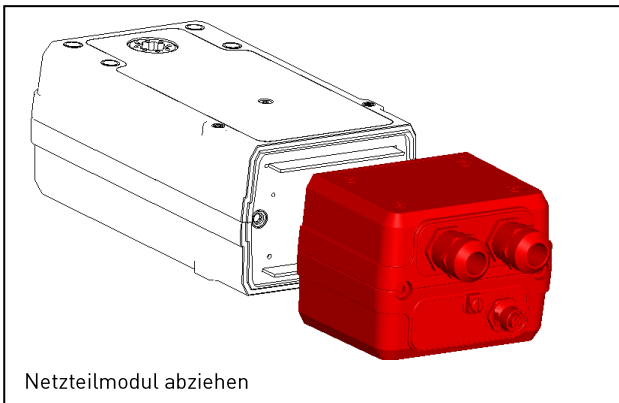
ELEKTRONIK ENTRIEGELN



Spannung freischalten und prüfen

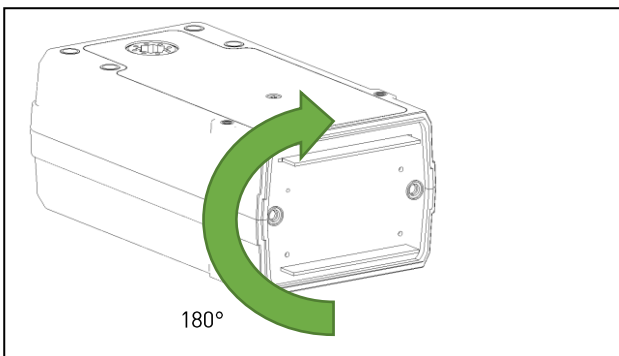


Befestigungsschrauben (M6x90 Hex 5 mm) lösen



Netzteilmodul abziehen

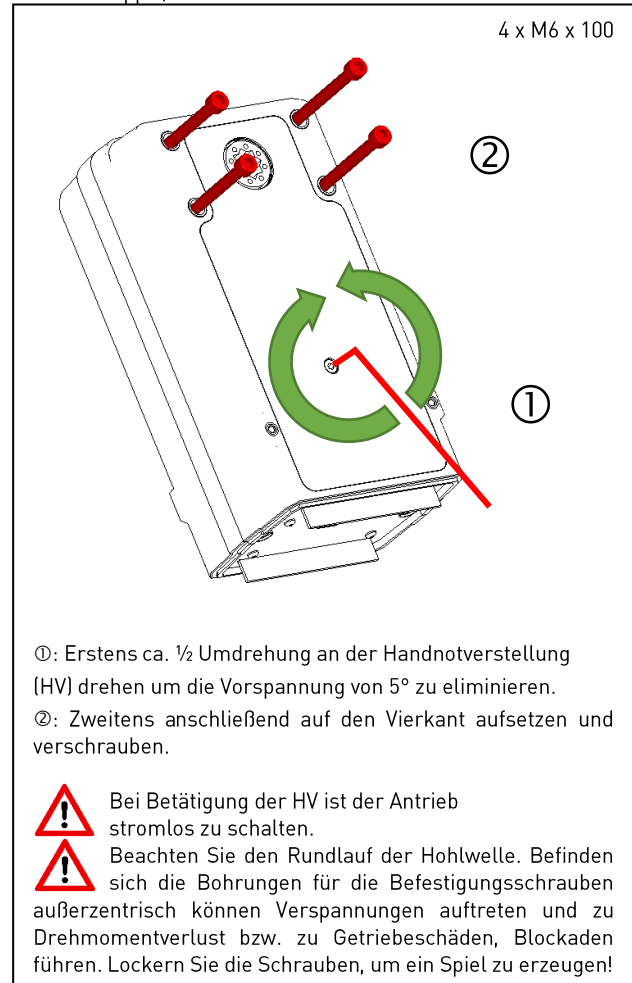
DREHSINN ANTRIEB



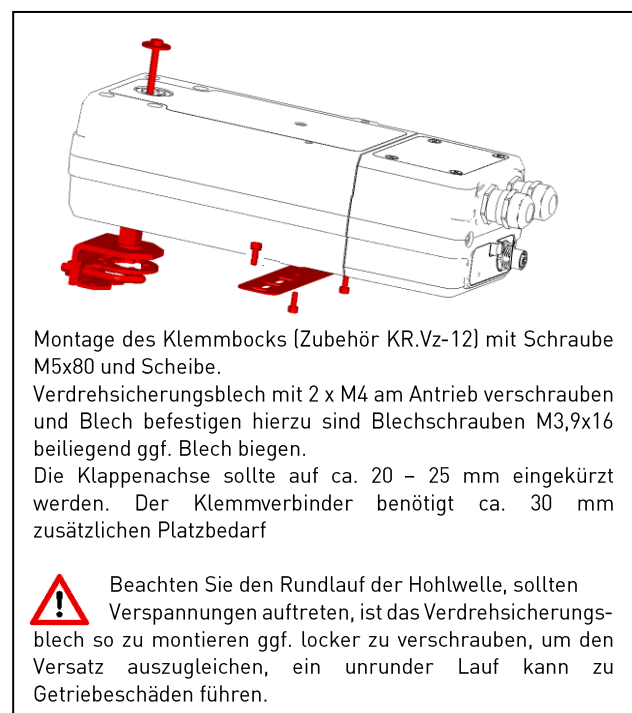
180°

DIREKTMONTAGE

Beachten Sie bei der Montage auf den Drehsinn des Antriebes und der Klappe / Armatur.



KLEMMVERBINDER MONTAGE (ZUBEHÖR)



6. Elektrische Anschlüsse

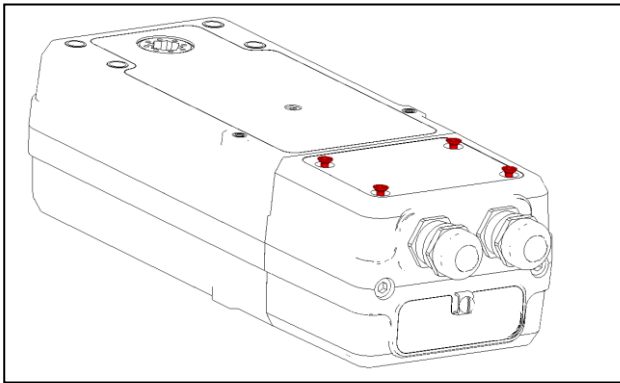
Der integrierte, elektrische Anschlussraum in der Zündschutzart Ex e ermöglicht eine direkte Kontaktierung der Versorgung, Hilfsschalter und der optionalen Analogsignale. Gemäß IEC 61010-1 ist im Falle eines Fehlers vor unzulässiger hoher Stromaufnahme das Gerät z.B. mit einer Sicherung (> 2 A träge) abzusichern. Schützen Sie alle Leitungen gegen Überlast-, Kurzschluss- oder Fehlerströme ab, um ein Maximum an Sicherheit zu erlangen. Es sind ausschließlich Kupferleitungen zu verwenden. Das Gerät ist an den Potenzialausgleich (PA) anzuschließen, dazu steht ein äußerer Anschluss zu Verfügung. Die Getriebeeinheit wird mittels Befestigungs-schrauben an den (PA) angeschlossen.

Beachten Sie den Spannungsabfall bei 24 VAC/DC Versorgung. Der Leitungswiderstand Vor- und Rückleitung darf 3 Ohm nicht überschreiten. Beispiel: 100 m Leitungslänge, Leitungsquerschnitt 1,5 mm², Kupfer (0,01678 Ohm/mm² m),

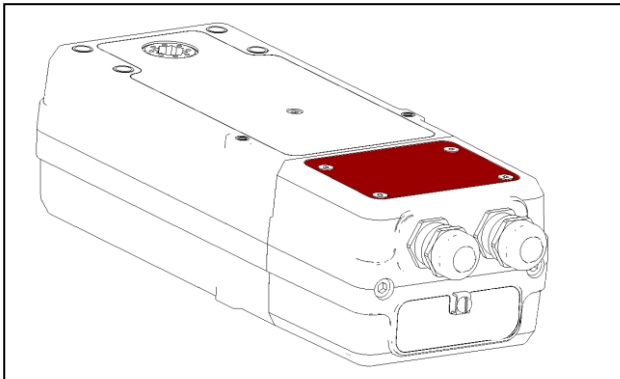
$$R = 2 \times \frac{l \times \rho}{A} = 2 \times \frac{100 \text{ m} \times 0,01678 \text{ Ohm/mm}^2}{1,5 \text{ mm}^2} = 2,24 \text{ Ohm} < 3 \text{ Ohm OK}$$



- Spannung freischalten und prüfen
- Prüfen Sie die Versorgungsspannung, ob die mit der Aufschrift des Netzteils übereinstimmt
- Schrauben M4x10 des Deckels lösen



- Deckel öffnen



- Schutz aus Kabelverschraubung entfernen
- Kabel einführen
- Leitung abisolieren (6 mm)
- Klemme öffnen durch Drücken mit Schraubendreher
- Leitung(en) einschieben
- Schraubendreher entfernen
- Deckel schließen
- Kabelverschraubungen anziehen
- unbenutzte Öffnung mit Blindstopfen schließen

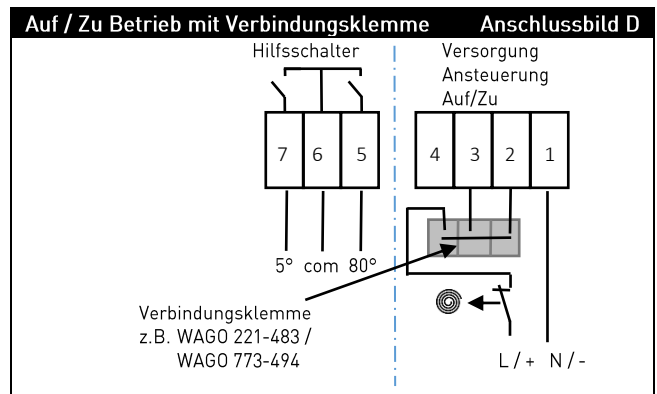
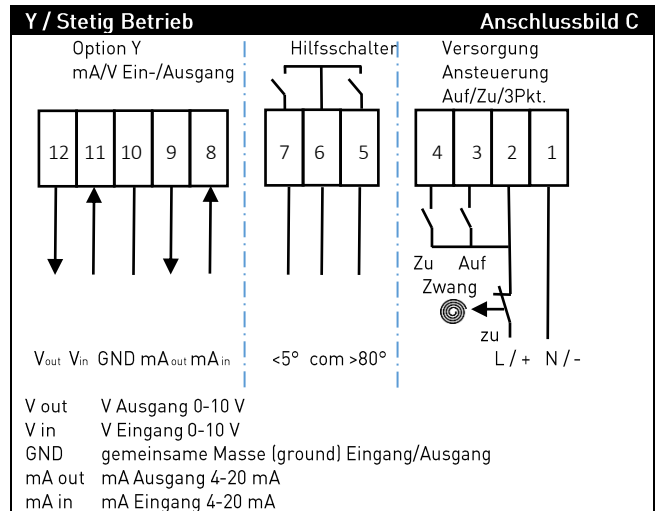
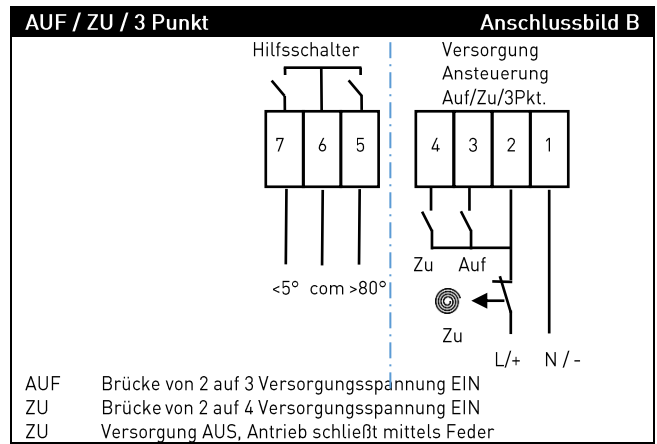
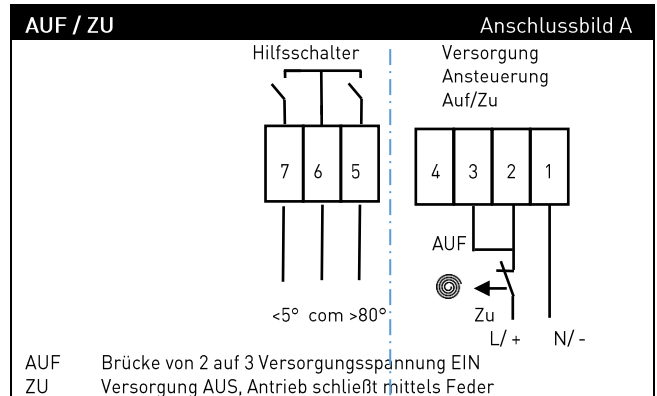


Versorgung, Hilfsschalter und Ausgänge sind galvanisch getrennt, dies bietet ein Höchstmaß an Störsicherheit.



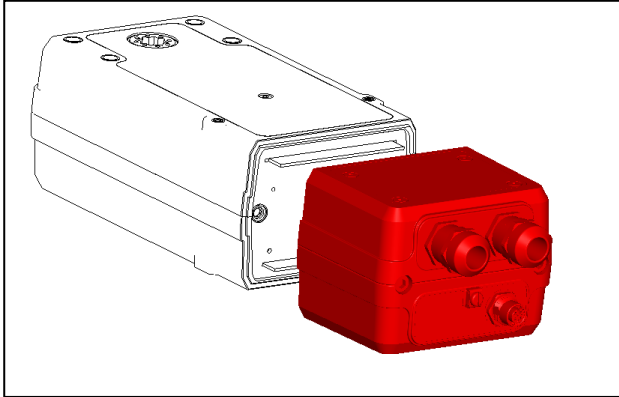
Ein vertauschen der Anschlüsse kann die Elektronik zerstören.

SCHALTPLÄNE

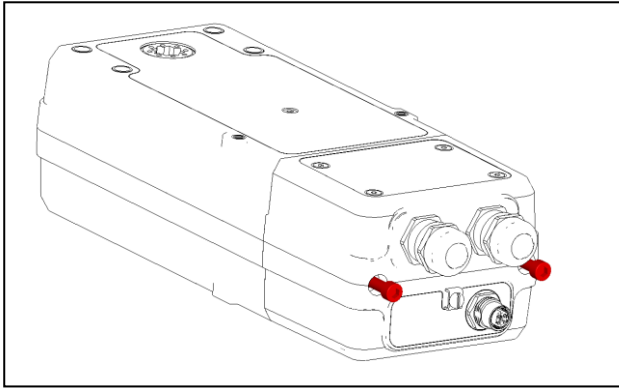


ELEKTRONIK VERRIEGELN

- Elektronik vorsichtig aufstecken
- durch zusammenschieben verriegeln

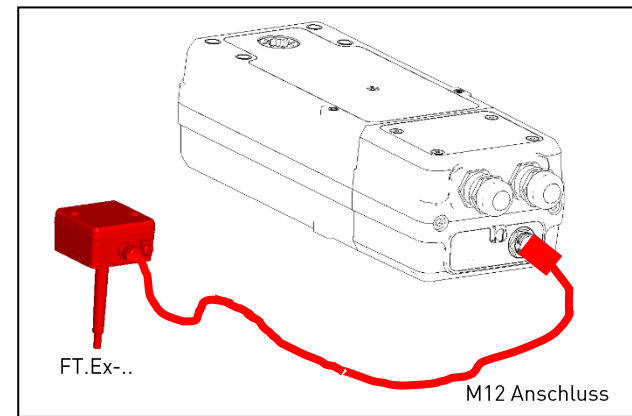
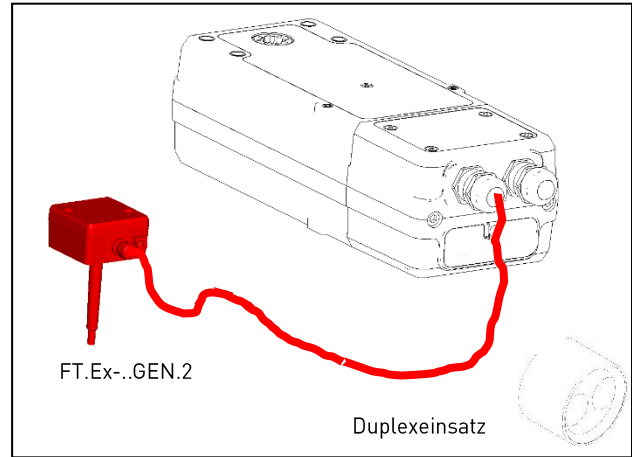


- Befestigungsschrauben anziehen. max. 3 Nm



Achten Sie darauf, dass die Getriebe- und Netzteileneinheit beim Zusammenschrauben dicht verschlossen sind, um Wasser- oder Staubeintritt zu vermeiden.

MONTAGE THERMOAUSLÖSER FT.EX-...



Die Funktion des FT.Ex-... Thermoauflöser erfolgt über die Spannung des Antriebes.



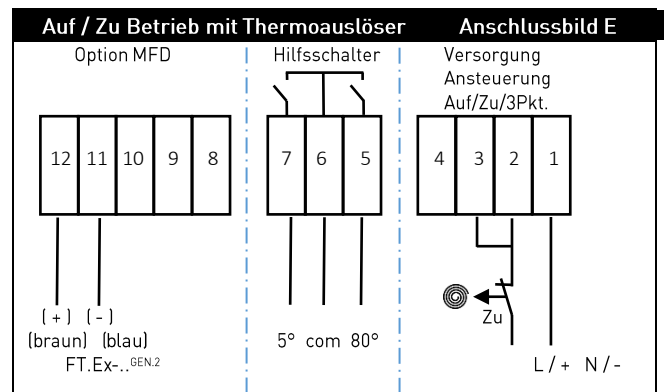
Wird der Taster „Test“ länger als 3 s gedrückt fährt der Antrieb in die Sicherheitsstellung. Anschließend muss ein Spannungsreset (Power off) erfolgen um die Verriegelung zu quittieren.



Verwenden Sie für die Durchführung des Kabels die Duplex-Durchführung im Zubehörpaket FT.Ex. Diese ermöglicht bei Bedarf ein weiteres Kabel z.B. für den Hilfsschalteranschluss. Nicht benutzte Öffnungen müssen verschlossen werden.



Schließen Sie nur Originalteile vom Hersteller an!



6. Inbetriebnahme

Stellen Sie sicher, dass das Gerät ordnungsgemäß entsprechend den vorhergehenden Kapiteln montiert und angeschlossen wurde und die Spannungsversorgung mit den Angaben auf dem Typenschild übereinstimmen.

Schalten Sie die Spannungsversorgung ein und das Gerät ist betriebsbereit.



Bei Erstinbetriebnahme auf der Klappe/Armatur muss ein Stellwinkelabgleich durch 3 s Tasterdruck (INIT) erfolgen. Der Antrieb fährt dazu einen AUF und einen ZU Zyklus. Dies bewirkt ein sanftes motorisches einlaufen bzw. einbremsen beim Federrücklauf in den Endlagen. Bei nicht Befolgen führt dies zum vorzeitigen Verschleiß ggf. auch zu Getriebeschäden. Bei Y Antrieben werden zudem die Ein-, Ausgänge 0-10V/4-20mA auf den Drehwinkel kalibriert.

Beachten Sie bei Regelantrieben zusätzlich wie häufig sich der Antrieb bewegt. Zu kurze und zu schnelles regeln kann ebenfalls zu vorzeitigem Verschleiß führen.

7. Manueller Betrieb

Der Antrieb kann nur im stromlosen Zustand manuell (3 mm Sechskant) betätigt und in eine beliebige Stellung bewegt werden. Wird die Handbetätigung bei angelegter Speisespannung benutzt, versucht der Motor gegen die Kraft der Handverstellung zu arbeiten. Bei zu großen Kräften kann eine mechanische Zerstörung erfolgen.



Es erfolgt keine automatische Entriegelung der Handverstellung.



Der Sechskantschlüssel ist im Motor- / Federbetrieb zu entfernen, ansonsten besteht Verletzungsgefahr.



Benutzen Sie ausschließlich Sechskantschlüssel und keine elektrischen betriebenen Geräte wie z.B. Akkuschauber

8. Interne Hilfsschalter

Der Stellantrieb besitzt zur Endlagenrückmeldung zwei fest eingestellte Mikroschalter. Die elektrischen Kontakte dieser Mikroschalter verfügen über eine spezielle Legierung, die für geringere (mA-Bereich) Ströme geeignet ist. Bei der Verwendung ist darauf zu achten, dass die Kontakte nach einmaliger Benutzung mit größeren Strömen nicht mehr im geringeren (mA-Bereich) eingesetzt werden können.

9. Heizung



Beim Betrieb bei Tieftemperaturen (-20°C...-40°C) benötigt der Antrieb bis zu 30 min zum Aufheizen. Steht der Antrieb anschließend unter Dauerspannung regelt die Heizung selbstständig die Leistung. Ein integrierter Thermostat schaltet die Heizung ab.

Beachten Sie, dass der Antrieb ohne Spannungsversorgung nicht unter -40°C betrieben werden darf.

Beim Einsatz in extremen Tieftemperaturen empfehlen wir ein zusätzliches Umgehäuse, welches den Antrieb isoliert und durch Verwendung von Edelstahl deutlich robuster ummantelt. siehe Zubehör TJ.Va-M



Bei der Verwendung des Umgehäuses (TJ.Va-M) ist zu beachten, dass es sich um ein Isoliergehäuse handelt und die Eigenerwärmung des Antriebes nicht abgeführt wird. Die zulässige Dauergebrauchstemperatur des Antriebes verringert sich dadurch auf +40°C statt +70°C. Max. Einschaltdauer S6 10 %.

10. Fehlermeldung

Keine Drehbewegung der Antriebswelle

- Prüfen Sie die Spannungsversorgung
- Prüfen ob das Netzteil Modul mit dem Getriebe Modul ordnungsgemäß montiert wurde
- Prüfen Sie die Drehrichtung der Klappe / Armatur und die des Antriebes
- Prüfen Sie den Verdrahtungsplan. Der Antrieb benötigt einen Kontakt für den Fahrbefehl.
Brücke von 2 auf 3 AUF
Brücke von 2 auf 4 ZU

LED Anzeigen

- | | |
|-------------------------------|---|
| ▪ Dauer grün | Normalbetrieb |
| ▪ Blink 0,75 s ein/aus | Initialisierungsfahrt |
| ▪ Blink 0,1 s ein/aus | Übertemperatur Elektronik |
| ▪ Blink 0,25 s 2x ein/1 s aus | Heizbetrieb |
| ▪ Blink 0,25 s 3x ein/1 s aus | FT.Ex Trigger ausgelöst |
| ▪ Blink 0,1 s ein/1 s aus | Spannungsversorgung verpolt bei DC Versorgung ist Klemme 1 und 2 vertauscht |
| ▪ Blink 0,1 s 2x ein/1 s aus | Federrücklauf |
| ▪ Blink 0,1 s 3x ein/1 s aus | FireTrigger verriegelt |
| | Power kurz abschalten |
| ▪ Blink 0,25 s 4x ein/1 s | Blockade Motor |

11. Wartung und Instandhaltung

Das Gerät ist wartungsfrei eine Funktionsprüfung und regelmäßige Reinigung von Staub und Schmutz mit feuchtem Tuch ist empfohlen. Die Funktionsüberprüfung (Auf-Zu) erhöht die Sicherheit. Eine monatliche Funktionsüberprüfung ist durchzuführen. Die Stellantriebe sind gemäß Spezifikation für regelmäßige Funktionsüberprüfungen ausgelegt. Hinweise zur regelmäßigen Funktionsüberprüfung sind in der Europäischen Produktnorm zu finden. Des Weiteren sind andere Anforderungen z. B. aus der Betriebsanleitung des Klappenherstellers sind zu befolgen.

12. Reparatur

Rücksendung eines Geräts wegen Inanspruchnahme von Serviceleistungen. Die Installation und der Betrieb des QT.Ex in Übereinstimmung mit dieser Betriebsanleitung sind in der Regel äußerst unproblematisch. Sollte es doch einmal vorkommen, dass ein Gerät zur Reparatur oder Überprüfung zu unserem Service zurückgeschickt werden muss, beachten Sie bitte unter dem Punkt Service Adresse auf der letzten Seite. Fordern Sie ein Rücksendeformular an.

13. Demontage

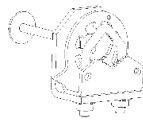
- Spannung freischalten und prüfen
- Schrauben Klemmkastendeckel öffnen 4x
- Kabel entfernen
- Schrauben für Netzteil lösen 2x
- Elektronikmodul herausziehen
- Schrauben der Getriebeeinheit lösen
- Getriebeeinheit abnehmen

14. Entsorgung

Jährlich landen tausende Tonnen umweltschädlicher Elektronikbauteile auf den Deponien der Welt. Um eine bestmögliche Entsorgung und Verwertung von elektronischen Bauteilen zu gewährleisten, hat die Europäische Gemeinschaft die WEEE Richtlinie geschaffen. (Waste of Electrical and Electronical Equipment) Bitte senden Sie uns diese Produkte am Ende Ihrer Lebenszeit direkt zurück, damit wir deren fachgerechte Entsorgung vornehmen können. Die WEEE ist ein wichtiger Umweltbeitrag und wir helfen gerne mit, die Natur durch dieses Entsorgungskonzept zu entlasten.

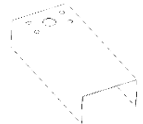
15. Zubehör / Ersatzteile

KR.Vz-12



Klemmbock für Achsen Ø10-20, □10-16 mm inkl. Verdrehsicherungsblech verzinkt

WS.Va-M



Wetterschutzdach aus Edelstahl A2 für QT-M Antriebe. Als zusätzlicher Schutz für z.B. Starkregen oder Schutz vor Sonneneinstrahlung

TJ.Va-M



Isoliergehäuse aus Edelstahl A2 und als zusätzlicher mechanischer Schutz bei Tieftemperaturanwendungen bis -60°C.



Beachten Sie das Kapitel 9 Heizung

FT.Ex-72/ -95



Thermoauslöser 72°C bzw. 95°C für Antriebe QT.Ex-MFD..

AH-12-08
AH-12-10



Reduzierhülsen von 12 mm auf 10 bzw. 8 mm

Änderungsindex

VERSION	DATUM	ERGÄNZUNG / ÄNDERUNG / BEMERKUNG
01	09.12.2017	Erstausgabe
02	02.01.2019	Zubehör, Korrekturen
03	12.12.2019	Firmenname
04	14.08.2020	QT rev. 02
05	29.01.2021	QT-M Bedienkonzept/Triggerlösung
06	30.06.2022	Zertifikate update INMETRO, KC, UKEX
07	04.04.2024	QT-M Bedienkonzept/Triggerlösung

DE

DE



EU / UK Konformitätserklärung
EU / UK Declaration of Conformity
Déclaration de Conformité UE / UK

pi safety components GmbH & Co. KG ▪ **Mühlenweg 2** ▪ **96358 Teuschnitz / Haßlach** ▪ **Germany**

erklärt als Hersteller in alleiniger Verantwortung, dass das Produkt
 declares as manufacturer under sole responsibility, that the product
 déclare sous sa seule responsabilité en qualité de fabricant que le produit

QT.Ex-M...
FT.Ex-...

den Vorschriften folgender Europäischer Richtlinien durch Anwendung harmonisierter Normen entspricht:
 conforms with the provisions of the following European Directives by applying the harmonised standards:
 est conforme aux prescriptions des Directives Européennes suivantes par l'application des normes harmonisées :

Richtlinien/Directives/Directives	Normen/Standards/Normes	Ex-Normen/Ex-Standards/Normes Ex
2014/35/EU (LVD)	EN 61010-1:2010+A1:2019	EN IEC 60079-0:2018
2014/30/EU (EMC)	EN 60529:1991+A1:2000+A2:2013	EN 60079-1:2014
2014/34/EU (ATEX)	EN 61326-1:2013	EN IEC 60079-7:2015+A1:2018
2012/19/EU (WEEE)	EN 61326-2-3 :2013	EN 60079-11:2012
2011/65/EU (RoHS)	EN 55011:2016 Class A	EN 60079-18:2015+A1 2017
Regulation 2016 No. 1107 (Hazloc)	EN IEC 63000:2018	EN 60079-31:2014
Regulation 2016 No. 1091 (EMC)	ISO 10294-4:2001	EN 80079-36:2016
Regulation 2019 No. 696 (Safety)		EN 80079-37:2016

EU / UK-Baumusterprüfbescheinigung Nr:
 EC / UK-Type Examination Certificate No:
 Numéro de l'attestation d'examen CE / UK de type:

EPS 17 ATEX 1 020 X
 EPS 22 UKEX 1 255 X

Kennzeichnung Identification Marquage	QT.Ex-M...	II 2(1)G Ex db eb ib mb [ia Ga] IIC T4	(Gb)
		II 2(1)D Ex tb IIIC 130°C	(Db)
		II 2G Ex h IIC T4	(Gb)
		II 2D Ex h IIIC 130°C	(Db)
Kennzeichnung Identification Marquage	FT.Ex-...	II 1/2G Ex ia IIC T6...T1	(Ga/Gb)
		II 1/2D Ex ia IIIC T75...T130°C	(Da/Db)
	QT.Ex-M... GEN.2	II 2G Ex db eb mb IIC T4	(Gb)
	II 2D Ex tb IIIC 130°C	(Db)	
	II 2G Ex h IIC T4	(Gb)	
	II 2D Ex h IIIC 130°C	(Db)	
	FT.Ex-... GEN.2	II 2G Ex mb IIC T6...T1	(Gb)
		II 2D Ex mb IIIC T75...T130°C	(Db)

Benannte Stelle Qualitätssicherung
 Notified Body Quality assurance
 Organisme Notifié Système d'assurance qualité

Bureau Veritas / 2004 (ATEX)
 Bureau Veritas / 8507 (UKEX)

pi safety components GmbH & Co. KG
 Nürnberg, den 18.04.2024



Rolf Petz
 Geschäftsführer / Managing director / Le Directeur

Kontaktinformationen

DE

DE

Firmeninformationen

FERTIGUNG / PRODUCTION

pi safety components GmbH & Co. KG
Mühlenweg 2
96358 Teuschnitz / Haßlach
Germany
Phone +49 9268 971 0
Email info@pi-safety.com
Internet www.pi-safety.com

VERTRIEB / SALES

pi safety components GmbH & Co. KG
Flachslander Straße 8
90431 Nürnberg
Germany
Telefon +49 911 658 18 83
Email sales@pi-safety.com
Internet www.pi-safety.com

AUFTRAGSABWICKLUNG / ORDER PROCESSING

pi safety components GmbH & Co. KG
Mühlenweg 2
96358 Teuschnitz / Haßlach
Germany
Tel. +49 9268 971 64
Email order@pi-safety.com
Internet www.pi-safety.com

SERVICE / SUPPORT

Telefon: +49 911 658 18 82
Telefon: +49 911 658 18 83
E-Mail: service@pi-safety.com

