

Einbautemperaturregler, incl. Tauchhülse,
EG-Baumuster geprüft, TÜV geprüft,
mit schaltendem Ausgang

DIN-geprüftes, deutsches Qualitätsprodukt. Temperaturregel- und Begrenzungseinrichtungen für Wärmeerzeugungsanlagen nach DIN EN 14597. Sicherheitstemperaturbegrenzer (STB) mit EG-Baumusterprüfung (Modul B) nach Richtlinie 2014/68/EU.

Mechanisches Temperaturregelgerät / Stabthermostat **THERMASREG® ETR** mit schaltendem Ausgang, das zur Temperaturüberwachung, -regelung oder -begrenzung flüssiger oder gasförmiger Medien als Kesselregler oder in der Heizungs-, Lüftungs- und Klimatechnik sowie im Maschinen- und Apparatebau und in Wärmeerzeugungsanlagen eingesetzt wird.

Es ist als ein- oder zweistufiges Gerät ausgeführt, als einstellbarer Temperaturregler **TR**, Temperaturwächter **TW** oder Sicherheitstemperaturbegrenzer **STB**.



TECHNISCHE DATEN

Schaltleistung: (Kontaktbelastung)	24...250 V AC + 10 %, 10 A, cos φ = 1,0 24...250 V AC + 10 %, 1,5 A, cos φ = 0,6 bei 24 V mindestens 150 mA
Kontakt:	staubgekapselter Schaltblock als ein- oder zweipoliger, potentialfreier Umschalter (Wechsler)
Gehäuse:	Kunststoff, UV-beständig, Werkstoff Polyamid, 30 % glaskugelverstärkt, Farbe Verkehrsweiß (ähnlich RAL 9016)
Abmaße Gehäuse:	108 x 70 x 73,5 mm (Thor 2)
Kabelverschraubung:	M 20 x 1,5; mit Zugentlastung
Messelement:	Torsionsmesswerk mit Flüssigkeitsfüllung, Flüssigkeitsausdehnungsfühler
Einbaulage:	beliebig
Umgebungstemperatur:	-10...+65 °C am Schaltgehäuse
Toleranz:	T _{min} ± 5 K; T _{max} ± 3 K
Tauchhülsen:	THR-ms-08 / xx , Einfachhülse in Messing vernickelt, Ø = 8 mm, R ½", SW 22, p _{max} = 10 bar, T _{max} = +150 °C THR-VA-09 / xx , Einfachhülse in Edelstahl V4A (1.4571), Ø = 9 mm, G ½", SW 27, p _{max} = 25 bar, T _{max} = +150 °C THR-VA-17 / xx , Doppelhülse in Edelstahl V4A (1.4571), Ø = 17 mm, G ½", SW 27, p _{max} = 25 bar, T _{max} = +150 °C (je nach Typ ist entsprechende Tauchhülse im Lieferumfang enthalten, siehe Tabelle)
Betriebsmedium:	Wasser, Öl, Luft und Abgase
Einbaulänge:	100 mm / 150 mm / 200 mm (siehe Tabelle)
Prozessanschluss:	Einschraubgewinde
elektrischer Anschluss:	0,14 - 2,5 mm², über Schraubklemmen
Schutzklasse:	I (nach EN 60 730)
Schutzart:	IP 65 (nach EN 60 529)
Normen:	CE-Konformität, EMV-Richtlinie 2014 / 30 / EU, Niederspannungsrichtlinie 2014 / 35 / EU
Prüfungen:	EG-Baumusterprüfung (Modul B) nach Richtlinie 2014 / 68 / EU , Zertifikat-Nr.: IS-TAF-MUC 18 03 2652130 002, DIN EN 14597, Register-Nr.: STB 1201, TR / STB 1202
FUNKTION	TW, TR: Kontakte 2 - 3 öffnen bei Temperaturanstieg auf den eingestellten Wert. STB: Kontakte 2 - 1 bzw. 5 - 4 (zweistufig) öffnen bei Temperaturanstieg auf den eingestellten Wert. Eine Wiederinbetriebnahme ist erst nach Abkühlen um ca. 15 K - 20 K durch Betätigen der Rückstelltaste möglich.





Ausstattungsvarianten:

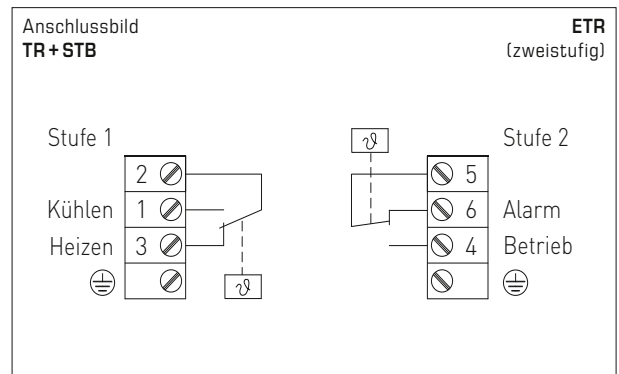
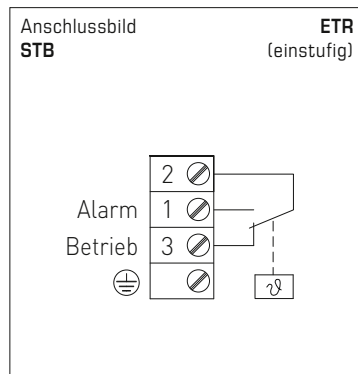
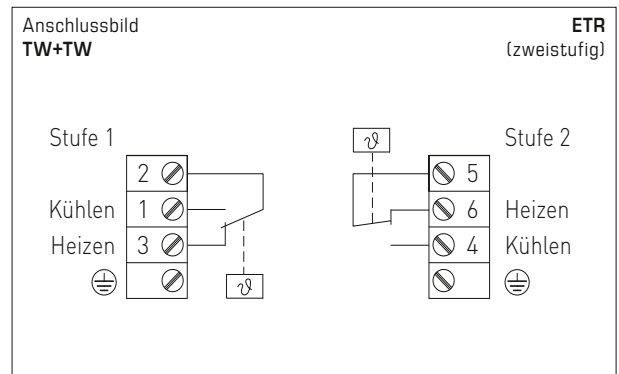
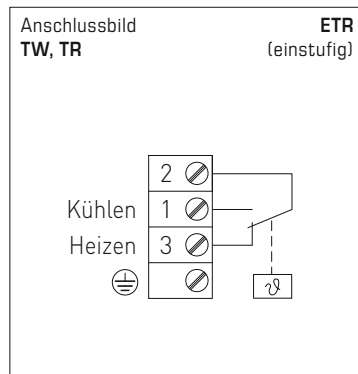
TW
Temperaturwächter
(Inneneinstellung)

TR
Temperaturregler
(Außeneinstellung)

STB
einstellbarer Sicherheits-
temperaturbegrenzer
(Inneneinstellung)

TW+TW
Doppel-Temperaturwächter
(Inneneinstellung)

TR+STB
Temperaturregler
(Außeneinstellung) +
einstellbarer Sicherheits-
temperaturbegrenzer
(Inneneinstellung)



ZERTIFIKAT
gültig bis: 25.02.2028
CERTIFICATE
valid until: 25.02.2028

EU-Baumusterprüfung (Modul B) - Baumuster - nach Richtlinie 2014/68/EU
EU Type examination (module B) - production type - according to Directive 2014/68/EU

Zertifikat-Nr.: **Z-IS-TAF-MUC-18-03-2652130-002**
Certificate No.

Name und Anschrift des Herstellers: **S+S Regeltechnik GmbH**
Name and address of manufacturer:
 Pirnaer Str. 20
 90411 Nürnberg

Hiermit wird bescheinigt, dass das unten genannte Baumuster die Anforderungen der Richtlinie 2014/68/EU erfüllt.
We hereby certify that the type mentioned below meets the requirements of the Directive 2014/68/EU.

Prüfbericht Nr.: **C-T 1382-01/18 vom 2018-02-26**
Evaluation report No.:

Geltungsbereich: **Sicherheits-temperaturbegrenzer als Ausrüstungsteil mit Sicherheitsfunktion**
Scope of examination:
 Typ: ETR und KTR (siehe Seite 3)
 Prüfgrundlagen siehe Seite 3

Fertigungsstätte: **S+S Regeltechnik GmbH**
Manufacturing plant:
 Pirnaer Str. 20
 90411 Nürnberg

München, 26.02.2018
(Ort, Datum)
(Place, date)

Erfolgsprüfung durch Asp. TÜV SÜD Verify
Verification of Certificate by TÜV SÜD App Verify

Notifizierte Stelle, Kennnummer 00305
Notified Body, No. 00305
 TÜV SÜD Industrie Service GmbH
 Wertendstr. 199
 80689 München
 GERMANY

TÜV SÜD Industrie Service GmbH
 Zertifizierungsstelle für Druckgeräte

 Johannes Steiglechner
089 5190-1027
freisetzung@tuev-sued.de

Seite 1 zum Zertifikat Nr. / Page 1 of the certificate No. Z-IS-TAF-MUC-18-03-2652130-002

Seite 3 zum Zertifikat Nr. IS-TAF-MUC-18-03-2652130-002

Ersatz für das Zertifikat bzw. Ausgabe vom / Replaces certificate dated
IS-TAF-MUC 08 02 100248356 001
Prüfgrundlage / Basis of examination:
 VdTUV-Merkblatt Temperatur 100:2017-03
 DIN EN 14597 :2015-01
 Wesentliche Sicherheitsanforderungen der Richtlinie 2014/68/EU
Essential safety requirements of Directive 2014/68/EU

Typenschlüssel einzelnen Geräteausführungen

Geräteausführung	Gerätecode	Technischer Aufbau
ETR-R5585	STB	Grenzwertbereich: von 65 °C bis 85 °C
ETR-R90110	STB	Grenzwertbereich: von 90 °C bis 110 °C
KTR-R5585	STB	Wie ETR R5585, jedoch zum Medium hin offene Tauchhülse als Schutzrohr
KTR-R90110	STB	Wie ETR R90110, jedoch zum Medium hin offene Tauchhülse als Schutzrohr

Geräteausführung	Gerätecode	Technischer Aufbau
ETR-060R85	TR/STB	Gerätekombination aus TR und STB mit den Bereichen: TR: von 0 bis +60 °C STB: von +65 °C bis + 85°
ETR-090R110	TR/STB	Gerätekombination aus TR und STB mit den Bereichen: TR: von 0 bis +90 °C STB: von +90 °C bis + 110°
KTR-060R85	TR/STB	Wie ETR-060R85, jedoch zum Medium hin offene Tauchhülse als Schutzrohr
KTR-090R110	TR/STB	Wie ETR-090R110, jedoch zum Medium hin offene Tauchhülse als Schutzrohr

Die nachfolgend genannten Bedingungen sind zu berücksichtigen:

- Wegen der Ansprechgenauigkeit dürfen die Geräte der Baureihe ETR nur mit den mitgelieferten Tauchhülsen und unter der Verwendung von Wärmeleitpaste eingesetzt werden.
- Das Gefährdungsrisiko bei äußerem Brand sowie bei Belastungen durch Verkehr, Wind und Erdbeben ist abhängig von der Einbausituation und dem Aufstellungsort des Druckgerätes gegebenenfalls gesondert zu beurteilen.

Anlage zum Zertifikat / Appendix of certificate Z-IS-TAF-MUC-18-03-2652130-002

Rev. 2021-V17 DE

+49 (0) 911 / 5 19 47-0

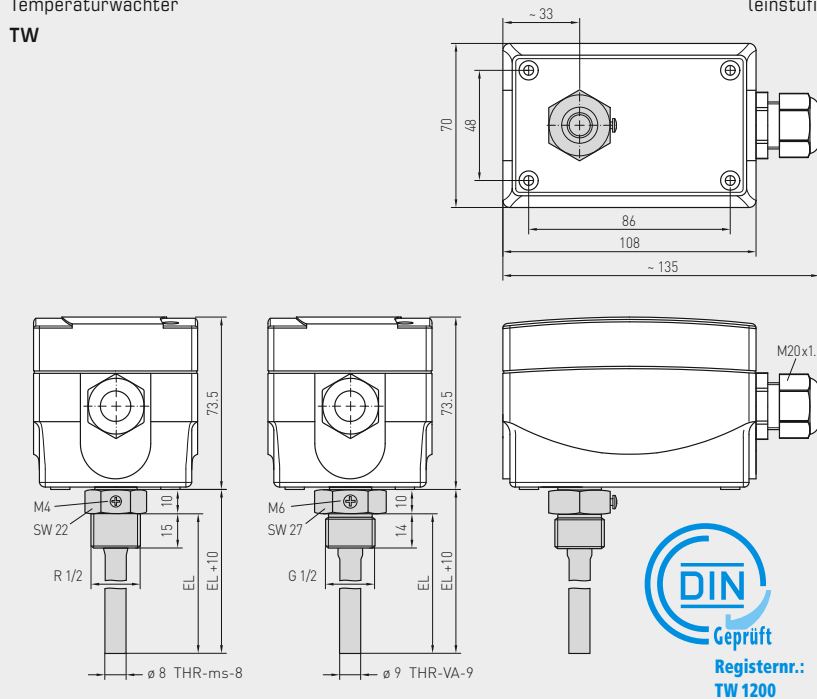
+49 (0) 911 / 5 19 47-70

www.SplusS.de

S+S REGELTECHNIK

Maßzeichnung
Temperaturwächter
TW

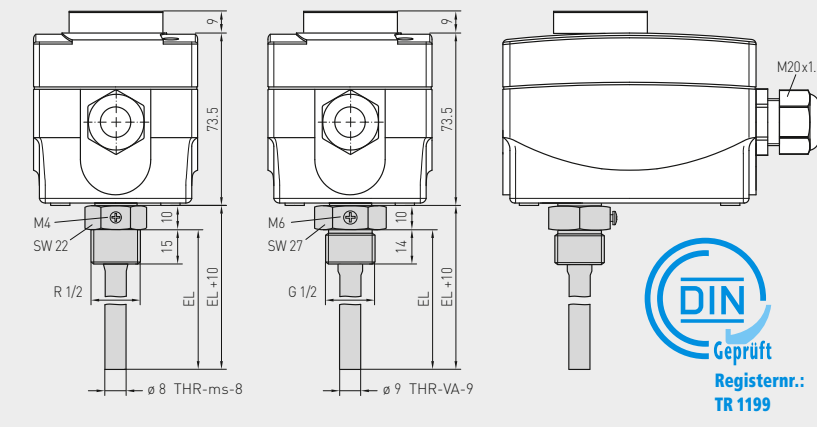
ETR-xxU
(einstufig)



ETR-060U
ETR-090U
(einstufig)
TW

Maßzeichnung
Temperaturregler
TR

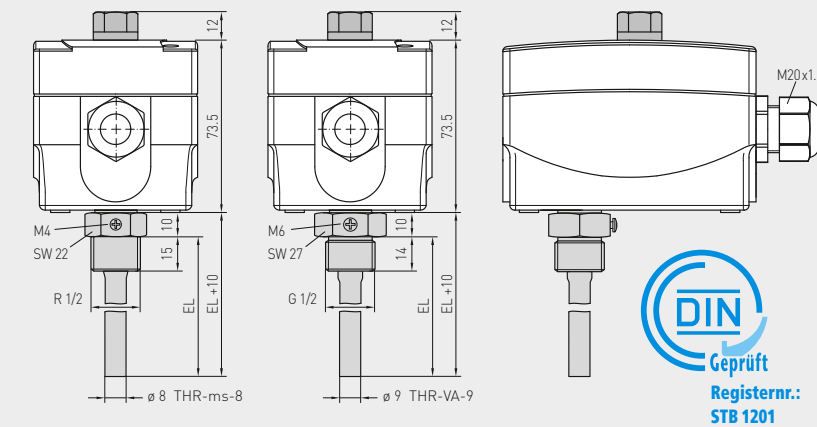
ETR-xx
(einstufig)



ETR-1
ETR-060
ETR-090
ETR-0120
ETR-50140
(einstufig)
TR

Maßzeichnung
einstellbarer Sicherheitstemperaturbegrenzer
STB

ETR-Rxx
(einstufig)



ETR-R6585
ETR-R90110
(einstufig)
STB
einstellbar



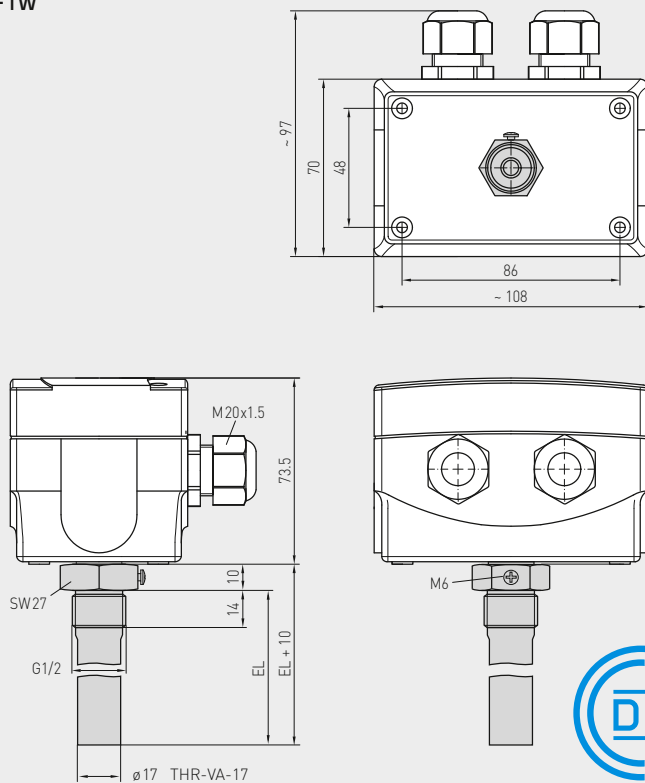
THERMASREG® ETR Einbautemperaturregler, einstufig, incl. Tauchhülse

Typ/WG02	Einbaulänge (EL)	Temperaturbereiche (einstellbar)	thermische Schaltdifferenz (fest) ca.	max. Kapillartemp.	Art.-Nr.	Preis
ETR-060 U						TW
ETR-060 U MS/100	100 mm	0...+60 °C	3K	+75 °C	1102-2010-2100-380	62,46 €
ETR-060 U MS/150	150 mm	0...+60 °C	3K	+75 °C	1102-2010-2100-310	64,56 €
ETR-060 U MS/200	200 mm	0...+60 °C	3K	+75 °C	1102-2010-2100-320	68,25 €
ETR-060 U VA/100	100 mm	0...+60 °C	3K	+75 °C	1102-2010-2100-390	86,82 €
ETR-060 U VA/150	150 mm	0...+60 °C	3K	+75 °C	1102-2010-2100-330	88,91 €
ETR-060 U VA/200	200 mm	0...+60 °C	3K	+75 °C	1102-2010-2100-340	92,62 €
ETR-090 U						TW
ETR-090 U MS/100	100 mm	0...+90 °C	3K	+120 °C	1102-2010-2100-480	62,46 €
ETR-090 U MS/150	150 mm	0...+90 °C	3K	+120 °C	1102-2010-2100-410	64,56 €
ETR-090 U MS/200	200 mm	0...+90 °C	3K	+120 °C	1102-2010-2100-420	68,25 €
ETR-090 U VA/100	100 mm	0...+90 °C	3K	+120 °C	1102-2010-2100-490	86,82 €
ETR-090 U VA/150	150 mm	0...+90 °C	3K	+120 °C	1102-2010-2100-430	88,91 €
ETR-090 U VA/200	200 mm	0...+90 °C	3K	+120 °C	1102-2010-2100-440	92,62 €
ETR-1						TR
ETR-1 MS/100	100 mm	-35...+35 °C	3K	+75 °C	1102-2010-1100-180	62,46 €
ETR-1 MS/150	150 mm	-35...+35 °C	3K	+75 °C	1102-2010-1100-110	64,56 €
ETR-1 MS/200	200 mm	-35...+35 °C	3K	+75 °C	1102-2010-1100-120	68,25 €
ETR-1 VA/100	100 mm	-35...+35 °C	3K	+75 °C	1102-2010-1100-190	86,82 €
ETR-1 VA/150	150 mm	-35...+35 °C	3K	+75 °C	1102-2010-1100-130	88,91 €
ETR-1 VA/200	200 mm	-35...+35 °C	3K	+75 °C	1102-2010-1100-140	92,62 €
ETR-060						TR
ETR-060 MS/100	100 mm	0...+60 °C	3K	+75 °C	1102-2010-1100-380	62,46 €
ETR-060 MS/150	150 mm	0...+60 °C	3K	+75 °C	1102-2010-1100-310	64,56 €
ETR-060 MS/200	200 mm	0...+60 °C	3K	+75 °C	1102-2010-1100-320	68,25 €
ETR-060 VA/100	100 mm	0...+60 °C	3K	+75 °C	1102-2010-1100-390	86,82 €
ETR-060 VA/150	150 mm	0...+60 °C	3K	+75 °C	1102-2010-1100-330	88,91 €
ETR-060 VA/200	200 mm	0...+60 °C	3K	+75 °C	1102-2010-1100-340	92,62 €
ETR-090						TR
ETR-090 MS/100	100 mm	0...+90 °C	3K	+120 °C	1102-2010-1100-480	62,46 €
ETR-090 MS/150	150 mm	0...+90 °C	3K	+120 °C	1102-2010-1100-410	64,56 €
ETR-090 MS/200	200 mm	0...+90 °C	3K	+120 °C	1102-2010-1100-420	68,25 €
ETR-090 VA/100	100 mm	0...+90 °C	3K	+120 °C	1102-2010-1100-490	86,82 €
ETR-090 VA/150	150 mm	0...+90 °C	3K	+120 °C	1102-2010-1100-430	88,91 €
ETR-090 VA/200	200 mm	0...+90 °C	3K	+120 °C	1102-2010-1100-440	92,62 €
ETR-0120						TR
ETR-0120 MS/100	100 mm	0...+120 °C	5K	+135 °C	1102-2010-1100-580	62,46 €
ETR-0120 MS/150	150 mm	0...+120 °C	5K	+135 °C	1102-2010-1100-510	64,56 €
ETR-0120 MS/200	200 mm	0...+120 °C	5K	+135 °C	1102-2010-1100-520	68,25 €
ETR-0120 VA/100	100 mm	0...+120 °C	5K	+135 °C	1102-2010-1100-590	86,82 €
ETR-0120 VA/150	150 mm	0...+120 °C	5K	+135 °C	1102-2010-1100-530	88,91 €
ETR-0120 VA/200	200 mm	0...+120 °C	5K	+135 °C	1102-2010-1100-540	92,62 €
ETR-50140						TR
ETR-50140 MS/100	100 mm	+50...+140 °C	5K	+150 °C	1102-2010-1100-680	62,46 €
ETR-50140 MS/150	150 mm	+50...+140 °C	5K	+150 °C	1102-2010-1100-610	64,56 €
ETR-50140 MS/200	200 mm	+50...+140 °C	5K	+150 °C	1102-2010-1100-620	68,25 €
ETR-50140 VA/100	100 mm	+50...+140 °C	5K	+150 °C	1102-2010-1100-690	86,82 €
ETR-50140 VA/150	150 mm	+50...+140 °C	5K	+150 °C	1102-2010-1100-630	88,91 €
ETR-50140 VA/200	200 mm	+50...+140 °C	5K	+150 °C	1102-2010-1100-640	92,62 €
ETR-R6585						STB
ETR-R6585 MS/100	100 mm	+65...+85 °C	+0/-15...20K	+120 °C	1102-2010-6100-780	75,27 €
ETR-R6585 MS/150	150 mm	+65...+85 °C	+0/-15...20K	+120 °C	1102-2010-6100-710	77,36 €
ETR-R6585 MS/200	200 mm	+65...+85 °C	+0/-15...20K	+120 °C	1102-2010-6100-720	84,43 €
ETR-R6585 VA/100	100 mm	+65...+85 °C	+0/-15...20K	+120 °C	1102-2010-6100-790	91,19 €
ETR-R6585 VA/150	150 mm	+65...+85 °C	+0/-15...20K	+120 °C	1102-2010-6100-730	93,28 €
ETR-R6585 VA/200	200 mm	+65...+85 °C	+0/-15...20K	+120 °C	1102-2010-6100-740	97,11 €
ETR-R90110						STB
ETR-R90110 MS/100	100 mm	+90...+110 °C	+0/-15...20K	+120 °C	1102-2010-6100-880	75,27 €
ETR-R90110 MS/150	150 mm	+90...+110 °C	+0/-15...20K	+120 °C	1102-2010-6100-810	77,36 €
ETR-R90110 MS/200	200 mm	+90...+110 °C	+0/-15...20K	+120 °C	1102-2010-6100-820	84,43 €
ETR-R90110 VA/100	100 mm	+90...+110 °C	+0/-15...20K	+120 °C	1102-2010-6100-890	91,19 €
ETR-R90110 VA/150	150 mm	+90...+110 °C	+0/-15...20K	+120 °C	1102-2010-6100-830	93,28 €
ETR-R90110 VA/200	200 mm	+90...+110 °C	+0/-15...20K	+120 °C	1102-2010-6100-840	97,11 €

Typenbezeichnung: **ETR-xx-Tauchhülsen-Material / Einbaulänge (mm)**
MS = Messing vernickelt, **VA** = Edelstahl V4A (1.4571)
weitere Informationen und Zubehör siehe nächste Seite...

Maßzeichnung
Doppel-Temperaturwächter
TW + TW

ETR-xxU
(zweistufig)



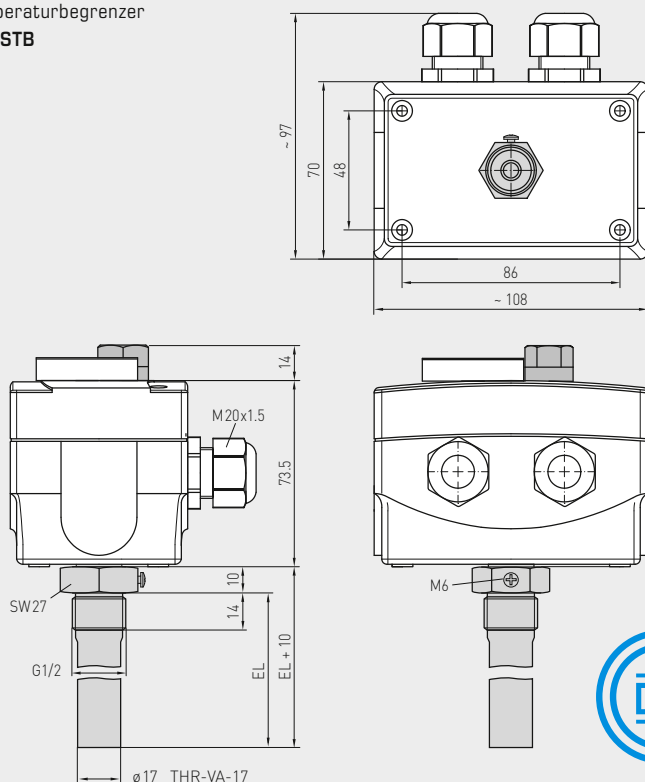
Registernr.:
TW/TW 1241



ETR-090090 U
(zweistufig)
TW + TW

Maßzeichnung
Temperaturregler +
einstellbarer Sicherheits-
temperaturbegrenzer
TR + STB

ETR-xxRxx
(zweistufig)



Registernr.:
TR/STB 1202



ETR-060 R 85
ETR-090 R 110
(zweistufig)
TR + STB
einstellbar



THERMASREG® ETR Einbautemperaturregler, zweistufig, incl. Tauchhülse								
Typ/WG02	Einbaulänge (EL)	Temperaturbereiche (einstellbar)		thermische Schaltdifferenz (fest) ca.		max. Kapillartemp.	Art.-Nr.	Preis
		1.	2.	1.	2.			
ETR-090090 U							TW + TW	
ETR-090090 U VA/150	150 mm	0...+90 °C	0...+90 °C	3K	3K	+120 °C	1102-2010-2205-130	129,11 €
ETR-090090 U VA/200	200 mm	0...+90 °C	0...+90 °C	3K	3K	+120 °C	1102-2010-2205-140	140,33 €
ETR-060R85							TR + STB	
ETR-060R85 VA/150	150 mm	0...+60 °C	+65...+85 °C	3K	+0/-15...20K	+120 °C	1102-2010-7205-230	129,11 €
ETR-060R85 VA/200	200 mm	0...+60 °C	+65...+85 °C	3K	+0/-15...20K	+120 °C	1102-2010-7205-240	140,33 €
ETR-090R110							TR + STB	
ETR-090R110 VA/150	150 mm	0...+90 °C	+90...+110 °C	3K	+0/-15...20K	+135 °C	1102-2010-7205-330	129,11 €
ETR-090R110 VA/200	200 mm	0...+90 °C	+90...+110 °C	3K	+0/-15...20K	+135 °C	1102-2010-7205-340	140,33 €

Typenbezeichnung:	ETR-xx_Tauchhülsen-Material / Einbaulänge (mm) MS = Messing vernickelt, VA = Edelstahl V4A (1.4571)		
Aufpreis:	U = Inneneinstellung, sofern nicht im Typ enthalten /2 = 2 Stufen, sofern nicht im Typ enthalten		8,78 € auf Anfrage
Ausstattung:	TR = Temperaturregler (Außeneinstellung) TW = Temperaturwächter (Inneneinstellung) STB = einstellbarer Sicherheitstemperaturbegrenzer (Inneneinstellung); von außen: Schaltpunktquittierung, mit Wiedereinschaltsperrung, Wiederinbetriebnahme durch Rückstelltaste ca. 15...20K unter der Schalttemperatur (+0K/-15...20K); mit EG-Baumusterprüfung (Modul B) nach Richtlinie 2014/68/EU		
Hinweis:	Wegen der Ansprechgenauigkeit dürfen die Geräte der Baureihe ETR nur mit den mitgelieferten Tauchhülsen und unter Verwendung von Wärmeleitpaste eingesetzt werden!		

ZUBEHÖR			
WLP-1	Wärmeleitpaste , silikonfrei	7100-0060-1000-000	2,98 €
weitere Informationen siehe letztes Kapitel!			

THERMASGARD® THR Tauchhülse Ø 8 / 9 / 17 mm								
Typ/WG01	p _{max} (statisch)	T _{max}	Zeitkonstante für Medium:			Einbaulänge (EL)	Art.-Nr. Ø	Preis
			Luft	Wasser	Öl			
THR-ms-08/xx	Messing vernickelt						Ø 8 x 0,5 mm	
THR-MS-08/100	10 bar	+150 °C	106 s	18 s	53 s	100 mm	7100-0011-3022-000	13,60 €
THR-MS-08/150	10 bar	+150 °C	106 s	18 s	53 s	150 mm	7100-0011-3404-000	13,71 €
THR-MS-08/200	10 bar	+150 °C	106 s	18 s	53 s	200 mm	7100-0011-3403-000	16,29 €
THR-VA-09/xx	Edelstahl V4A (1.4571)						Ø 9 x 1,0 mm	
THR-VA-09/100	25 bar	+150 °C	92 s	17 s	41 s	100 mm	7100-0012-3022-000	35,03 €
THR-VA-09/150	25 bar	+150 °C	92 s	17 s	41 s	150 mm	7100-0012-3032-000	36,15 €
THR-VA-09/200	25 bar	+150 °C	92 s	17 s	41 s	200 mm	7100-0012-3042-000	38,73 €
THR-VA-17/xx	Edelstahl V4A (1.4571)						Ø 17 x 1,0 mm	
THR-VA-17/150	25 bar	+150 °C	-	45 s	55 s	150 mm	7100-0012-3033-000	36,15 €
THR-VA-17/200	25 bar	+150 °C	-	45 s	55 s	200 mm	7100-0012-3404-000	38,73 €
Bestellbeispiel:	THR - ms - 08 / 100 (Tauchhülse aus Messing, Ø = 8 mm, EL = 100 mm) THR - VA - 09 / 150 (Tauchhülse aus Edelstahl, Ø = 9 mm, EL = 150 mm) THR - VA - 17 / 200 (Tauchhülse aus Edelstahl, Ø = 17 mm, EL = 200 mm)							
Hinweis:	Innendurchmesser der Aufnahme 15,0 mm							