

**Kanal-Frostschutzthermostat,  
incl. Montageflansch, mechanisch, einstufig,  
mit schaltendem Ausgang**

Mechanischer Frostschutzthermostat / Frostwächter **THERMASREG® FST-K** mit schaltendem Ausgang, auf der gesamten Länge überwacht Kanalrohr, mit automatischer Rückschaltung oder mit mechanischer Verriegelung, wahlweise mit/ohne Handrücksetzung.

Der Frostschutzwächter ist geeignet zur luftseitigen Temperaturüberwachung von Wärmetauschern und Heizregistern gegen Einfrieren und zur Verhinderung von Frostschäden, z. B. in Lüftungs- und Klimakanälen. Der FST-K ist eigensicher, mit Fühlerbruchererkennung. Bei Beschädigung des Kapillarrohr-Membransystems schaltet der Frostfühler automatisch in die Heizfunktion.

Die Lieferung erfolgt incl. Montageflansch **MF-14-K**.

#### TECHNISCHE DATEN

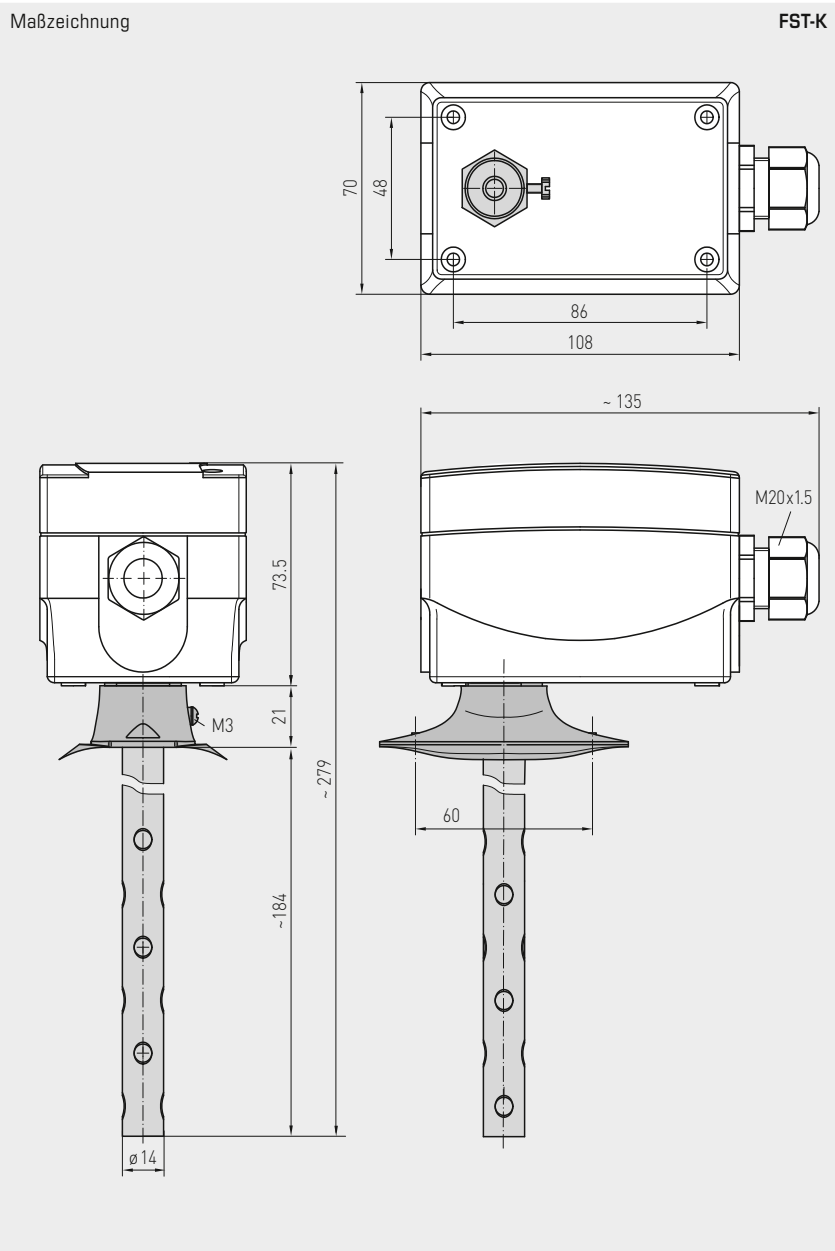
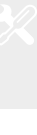
Schaltleistung:	10 (2) A, AC 250 V; wegen der vergoldeten Kontakte auch schalten von Signalspannungen < 24 V
Einstellbereich:	-10...+15 °C / +14...+59 °F, Werkeinstellung w = +5 °C (+41 °F)
Schaltdifferenz:	2 ± 1 K (3,6 ± 1,8 °F)
Reproduzierbarkeit:	± 0,5 K (± 0,9 °F)
Kontakt:	staubgekapselter Mikroschalter als einpoliger, potentialfreier Umschalter (Wechsler)
Rückstellung:	<b>FST-K</b> automatisch <b>FST-K-HR</b> manuell (händisch)
zulässiges Medium:	Luft
Umgebungstemperaturen:	maximale Betriebstemperatur: +70 °C (+158 °F) minimale Betriebstemperatur: w + min. +2 °C (min. +3,6 °F) Lagerung / Transport: -30...+70 °C (-22...+158 °F)
Gehäuse:	Kunststoff, UV-beständig, Werkstoff Polyamid, 30% glaskugerverstärkt, Farbe Verkehrsweiß (ähnlich RAL 9016)
Abmaße Gehäuse:	108 x 70 x 73,5 mm (Thor 2)
Kabelverschraubung:	M 20 x 1,5; mit Zugentlastung
Prozessanschluss:	mittels Montageflansch aus Kunststoff (im Lieferumfang enthalten)
elektrischer Anschluss:	0,14 - 2,5 mm <sup>2</sup> , über Schraubklemmen
Schutzrohr:	<b>aus Metall</b> , Werkstoff CuZn37 (2.0321), Ø 14 mm, NL = 205 mm
sonstige Werkstoffe:	Blechmechanik: Stahl, verzinkt Kapillarrohr: Kupfer Kapillarrohrfüllung: R 507 Schaltkontakte: Ag / Ni (90% / 10%) vergoldet (3 µm)
Schutzklasse:	I (nach EN 60 730-1)
Schutzart:	<b>IP 65</b> (nach EN 60 529)
Normen:	CE-Konformität, EMV-Richtlinie 2014 / 30 / EU, Niederspannungsrichtlinie 2014 / 35 / EU
<b>FUNKTION</b>	Kontakt C-2: Frostgefahr / Fühlerbruch Kontakt C-3: Normalbetrieb
weitere Informationen und Zubehör siehe nächste Seite...	



S+S REGELTECHNIK

THERMASREG® FST-K

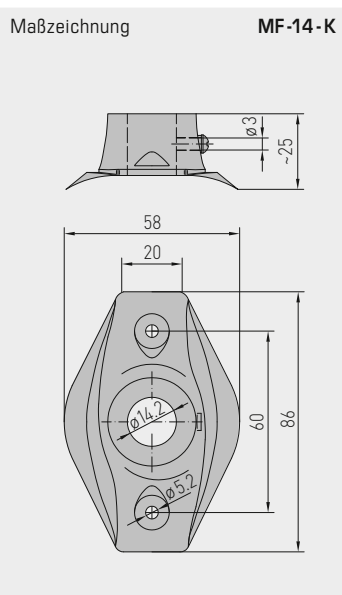
Kanal-Frostschutzthermostat,  
incl. Montageflansch, mechanisch, einstufig,  
mit schaltendem Ausgang



FST-K



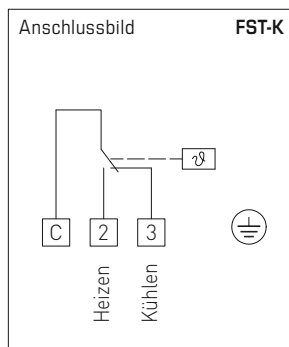
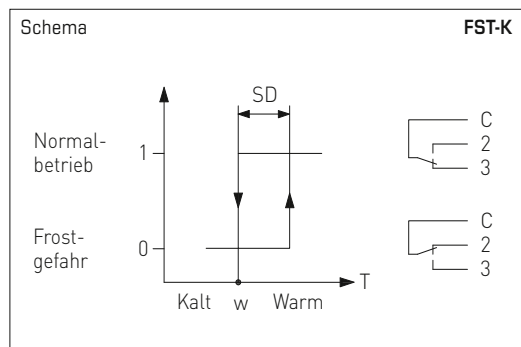
FST-K-HR  
mit Hand-  
rückstellung



MF-14-K  
Montageflansch  
aus Kunststoff



Kanal-Frostschutzthermostat,  
incl. Montageflansch, mechanisch, einstufig,  
mit schaltendem Ausgang



**FUNKTION**

Der Schalter im Kanal-Frostschutzthermostat **FST-K** springt an, wenn die Temperatur auf der gesamten Länge des Kanalrohrs den eingestellten Temperatursollwert unterschreitet (schließt Kontakt C-2). Kontakt C-3 öffnet gleichzeitig und kann als Signalkontakt verwendet werden. Die Rückstellung erfolgt automatisch (Kontakt schließt C-3), wenn die Temperatur wieder über den eingestellten Sollwert ansteigt (beim Typ **FST-K-HR** muss die Rückstellung manuell über die Reset-Taste erfolgen).

Der **FST-K** ist „eigensicher“, d. h. bei Beschädigung des Kapillarrohr-Membransystems schaltet er automatisch in die Heizfunktion. Kontakt C-2 schließt und kann deshalb als Arbeitskontakt verwendet werden. Die Lufttemperatur wird über die ganze Fühlerlänge (Kapillarrohr) erfasst. Das mit Gas (R507) gefüllte Membransystem und das Kapillarrohr bilden eine Meßeinheit. Diese ist mechanisch mit dem Mikroschalter gekoppelt.



Kanal-Frostschutzthermostat,  
incl. Montageflansch, mechanisch, einstufig,  
mit schaltendem Ausgang

FST-K

TW = Temperaturwächter  
(selbständig schaltend)



FST-K-HR

TB = Temperaturbegrenzer  
(mit Handrückstellung)



THERMASREG® FST-K Kanal-Frostschutzthermostat, mechanisch						
Typ/WG02	Temperaturbereich	thermische Schaltdifferenz (fest) ca.	Funktion	zulässiges Medium	Art.-Nr.	Preis
<b>FST-K</b>					<b>TW</b>	
FST-K	-10...+15°C	2K (± 1K)	TW	Luft	1102-1064-0100-001	105,92 €
<b>FST-K-HR</b>					<b>TB</b>	
FST-K HR	-10...+15°C	2K (± 1K)	TB	Luft	1102-1064-1100-000	119,40 €
Ausstattung:	FST-K FST-K-HR	<b>TW = Temperaturwächter (selbständig schaltend)</b> <b>TB = Temperaturbegrenzer (mit Handrückstellung)</b>				

ZUBEHÖR			
<b>MF-14-K</b>	Montageflansch aus Kunststoff	7100-0030-2000-000	8,43 €
weitere Informationen siehe letztes Kapitel!			

