

**Druck- und Differenzdruckmessumformer/-schalter,  
incl. Anschluss-Set, mit Mehrbereichumschaltung  
und einstellbarem, schaltendem und aktivem Ausgang**

Die elektronischen Drucksensoren und -schalter **PREMASREG® 711x** sind mit acht umschaltbaren Messbereichen, einem schaltenden Ausgang, einem stetigen Ausgang und mit einem Display zur Einstellung des Schaltpunktes und zur IST-Druckanzeige ausgestattet (acht Geräte in einem, plus Druckdifferenzschalter / Differenzdruckwächter, stetiger Druckfühler im selben Gerät).

Der Drucksensor mit Gehäuse aus schlagzähem Kunststoff, mit Kabelverschraubung oder M12-Steckverbinder nach DIN EN 61076-2-101 und Druckanschluss-Stutzen aus Metall (Schnell-Steckanschluss optional) dient zur Messung von Über-, Unter- oder Differenzdrücken in sauberer Luft, mit Grenzwertschaltung. Das piezoresistive Messelement garantiert eine hohe Zuverlässig- und Genauigkeit.

Der Einsatz der Druckfühler erfolgt in der Reinraum-, Medizin- und Filtertechnik, in Lüftungs- und Klimakanälen, in Spritzkabinen, in Großküchen, zur Filterüberwachung und Füllstandsmessung oder zur Ansteuerung von Frequenzumrichtern. Das Messmedium des Druckmessumformer ist Luft (nicht kondensierend) oder gasförmige, nicht aggressive, nicht brennbare Medien.

Der Druckfühler verfügt über eine Taste zum manuellen Nullpunktgleich (automatische Nullpunkt-kalibrierung optional) sowie über jeweils ein Offsetpoti zur Einstellung des Schaltpunktes und zur Korrektur des Endwertes. Der Fühler ist werkseitig kalibriert, eine umgebungsbedingte Feinjustierung durch den Fachmann ist möglich. Die Lieferung erfolgt incl. Anschluss-Set **ASD-06** (2 m Anschlussschlauch, zwei Druckanschlussnippeln, Schrauben).

#### TECHNISCHE DATEN

Spannungsversorgung:	24 V AC / DC (± 20 %)
Lastwiderstand:	$R_L > 5 \text{ k}\Omega$
Leistungsaufnahme:	< 1 VA / 24 V DC, < 2,2 VA / 24 V AC
Messbereiche:	<b>Mehrbereichumschaltung mit 8 umschaltbaren Messbereichen</b> (siehe Tabelle)
Druckart:	Differenzdruck
Druckanschluss:	standardmäßig mit Anschluss- <b>Stutzen</b> aus Metall für Druckschlauch $\varnothing$ 6 mm, optional mittels <b>Schnell-Steckanschluss</b> aus rostfreiem Stahl für PVC-Gewebe-Druckschlauch $\varnothing$ 6 mm (Außendurchmesser)
Medium:	saubere Luft und nicht aggressive, nicht brennbare Gase
Medientemperatur:	-20...+50 °C
Genauigkeit:	<b>Typ 7111</b> (1000 Pa): typisch ± 5 Pa <b>Typ 7115</b> (5000 Pa): typisch ± 25 Pa verglichen zu kalibriertem Referenzgerät
Summe von Linearität+Hysterese:	< ± 1 % EW
Temp. Driftwerte:	± 0,1 % / °C
Nullpunkt-Offset:	< ± 0,7 % EW
Schrittweite Set delta p:	1 % vom Druckbereich (100 Pa => 1 Pa; 5000 Pa => 50 Pa)
Schalthyserese:	± 1 % vom Druckbereich (100 Pa => ± 1 Pa; 5000 Pa => ± 50 Pa)
Über- / Unterdruck:	max. ± 100 hPa
Signalfilterung:	<b>umschaltbar 1 s / 10 s</b> (über DIP-Schalter)
Ausgang:	0 -10 V 1 Wechsler (24 V), 1 A ohmsche Last
Schaltungsart:	3-Leiteranschluss
elektrischer Anschluss:	0,14-1,5 mm <sup>2</sup> , über Steckschraubklemme
Kabelanschluss:	<b>Kabelverschraubung</b> aus Kunststoff (M 16 x 1,5; mit Zugentlastung, auswechselbar, max. Innendurchmesser 10,4 mm) <b>oder</b> <b>M12-Steckverbinder</b> (Einbaustecker, <b>12-polig</b> , A-Kodierung) nach DIN EN 61076-2-101
Gehäuse:	Kunststoff, UV-beständig, Werkstoff Polyamid, 30 % glaskugelverstärkt, mit Schnellverschlusschrauben (Schlitz / Kreuzschlitz-Kombination), Farbe Verkehrsweiß (ähnlich RAL 9016), Deckel für Display ist transparent!
Abmaße Gehäuse:	126 x 90 x 50 mm (Tyr 2)
Luftfeuchte:	< 95 % r.H., nicht kondensierende Luft
Schutzklasse:	III (nach EN 60 730)
Schutzart:	<b>IP 65</b> (nach EN 60 529) im eingebauten Zustand
Normen:	CE-Konformität nach EMV-Richtlinie 2014 / 30 / EU, nach EN 61326-1, nach EN 61326-2-3
Ausstattung:	<b>Display mit Beleuchtung</b> , dreizeilig, Ausschnitt ca. 70 x 40 mm (B x H), zur Anzeige des IST-Druckes und / oder des SOLL-Druckes sowie der automatischen Nullpunktkalibrierung
<b>ZUBEHÖR</b>	siehe Tabelle

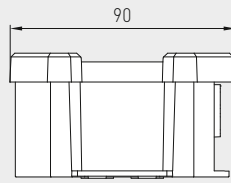
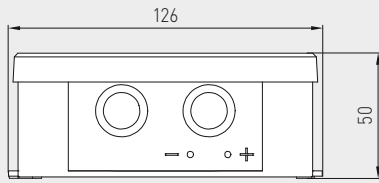
**Druckanschluss**  
Stutzen aus Metall  
(standardmäßig)





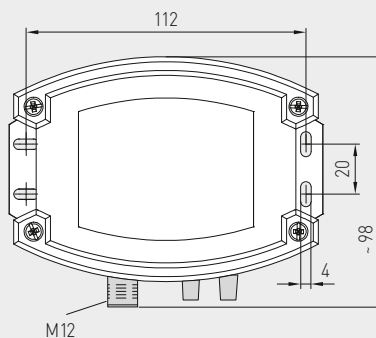
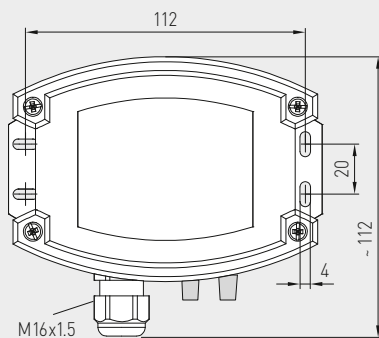
Maßzeichnung

PREMASREG® 711x

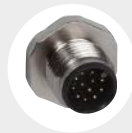


Gehäuse mit  
**Kabelverschraubung**  
standardmäßig mit  
Druckanschluss-**Stutzen**

Gehäuse mit  
**M12-Steckverbinder**  
standardmäßig mit  
Druckanschluss-**Stutzen**



Druckanschluss-**Stutzen** aus Metall



M12-Steckverbinder  
(Einbaustecker)

PREMASREG® 711x  
mit Kabelverschraubung  
und Display



PREMASREG® 711x-Q  
mit M12-Steckverbinder  
und Display

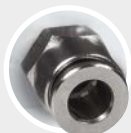
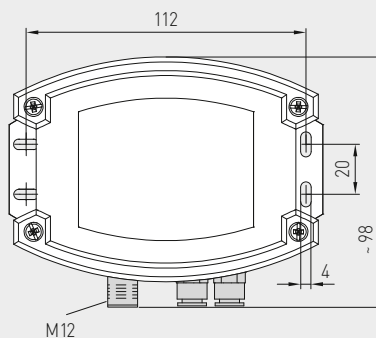
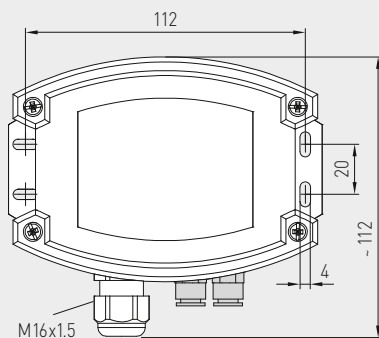


Maßzeichnung

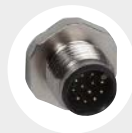
PREMASREG® 711x

Gehäuse mit  
**Kabelverschraubung**  
**optional** auf Anfrage  
mit **Schnell-Steckanschluss**

Gehäuse mit  
**M12-Steckverbinder**  
**optional** auf Anfrage  
mit **Schnell-Steckanschluss**



**Schnell-Steckanschluss**  
aus rostfreiem Stahl

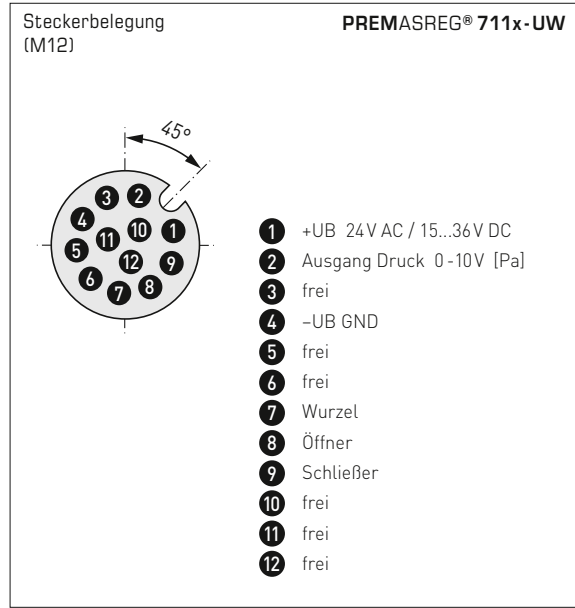
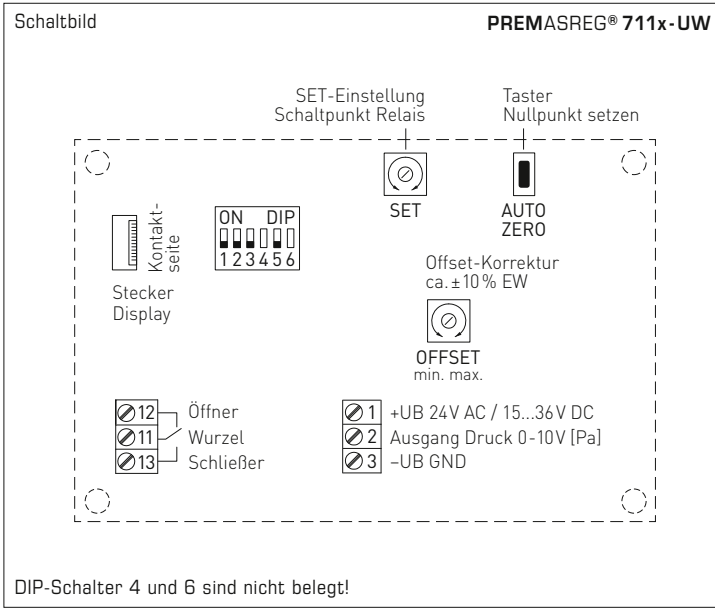


M12-Steckverbinder  
(Einbaustecker)

**Druckanschluss**  
Schnell-Steckanschluss  
aus rostfreiem Stahl  
(optional)



Druck- und Differenzdruckmessumformer/-schalter,  
incl. Anschluss-Set, mit Mehrbereichsumschaltung  
und einstellbarem, schaltendem und aktivem Ausgang



Druckbereich (einstellbar) – max. Messbereich (default) ist vom Gerätetyp abhängig				DIP 1	DIP 2
0...100 Pa	0...1000 Pa	-100...+100 Pa	-1000...+1000 Pa	OFF	OFF
0...300 Pa	0...2000 Pa	-300...+300 Pa	-2000...+2000 Pa	ON	OFF
0...500 Pa	0...3000 Pa	-500...+500 Pa	-3000...+3000 Pa	OFF	ON
0...1000 Pa	0...5000 Pa	-1000...+1000 Pa	-5000...+5000 Pa	ON	ON

Mode Messbereich (Mode einstellbar)	DIP 3
unidirektional (0...+MR) (default)	OFF
bidirektional (-MR ...+MR)	ON

Messsignalfilterung (Zeitintervall einstellbar)	DIP 5
10 s (default)	OFF
1 s	ON

Anzeige bei Option  
automatische Nullpunktkalibrierung



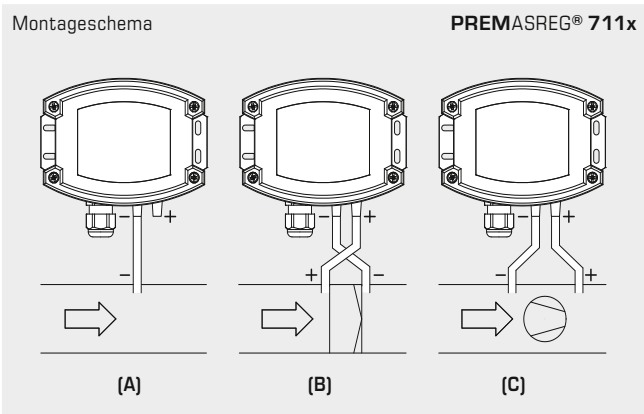
Nullpunktkalibrierung  
aktiv  
verbleibende Kalibrierzeit  
(in Sekunden)

Zykluszeit (ca. 90 Minuten)  
ist werksseitig fest eingestellt.



Druck- und Differenzdruckmessumformer/-schalter, incl. Anschluss-Set, mit Mehrbereichumschaltung und einstellbarem, schaltendem und aktivem Ausgang

PREMASREG® 711x-Q mit Display, aufklappbar



**ÜBERWACHUNGSARTEN:**

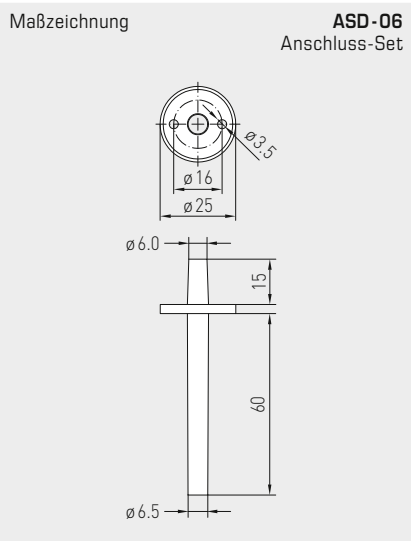
- (A) **Unterdruck:**  
P1 (+) wird nicht angeschlossen, ist luftseitig offen gegen Atmosphäre  
P2 (-) Anschluss im Kanal
- (B) **Filter:**  
P1 (+) Anschluss vor dem Filter  
P2 (-) Anschluss nach dem Filter
- (C) **Ventilator:**  
P1 (+) Anschluss nach dem Ventilator  
P2 (-) Anschluss vor dem Ventilator

Die Druckanschlüsse sind am Druckschalter mit P1 (+) höherer Druck und P2 (-) niedrigerer Druck gekennzeichnet.

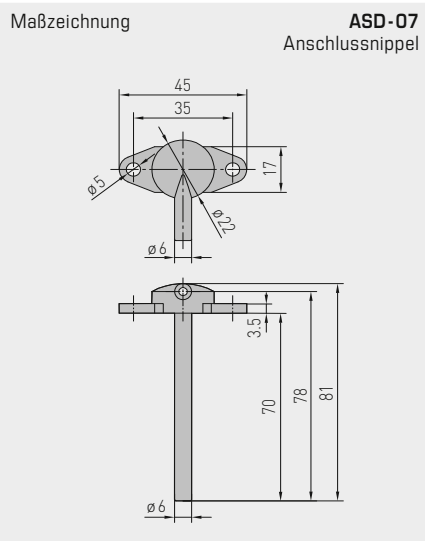
**Umrechnungstabelle für Druckwerte:**

Einheit =	bar	mbar	Pa	kPa	mWs
1 Pa	0,00001 bar	0,01 mbar	1 Pa	0,001 kPa	0,000101971 mWs
1 kPa	0,01 bar	10 mbar	1000 Pa	1 kPa	0,101971 mWs
1 bar	1 bar	1000 mbar	100000 Pa	100 kPa	10,1971 mWs
1 mbar	0,001 bar	1 mbar	100 Pa	0,1 kPa	0,0101971 mWs
1 mWs	0,0980665 bar	98,0665 mbar	9806,65 Pa	9,80665 kPa	1 mWs

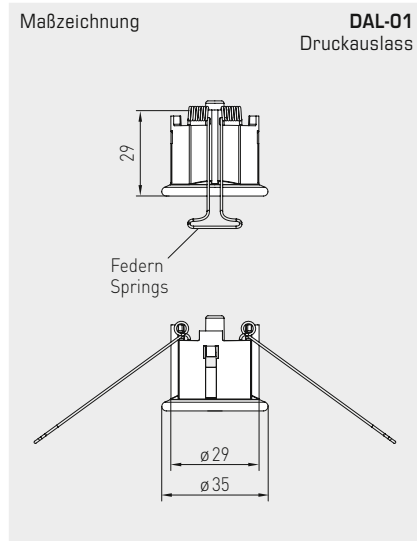
Druck- und Differenzdruckmessumformer/-schalter,  
incl. Anschluss-Set, mit Mehrbereichumschaltung  
und einstellbarem, schaltendem und aktivem Ausgang



**ASD-06**  
Anschluss-Set



**ASD-07**  
Anschlussnippel



**DAL-01**  
Druckauslass



**WS-03**  
Wetter- und Sonnenschutz  
(optional)

**Druckanschluss**  
standardmäßig mit  
Druckanschluss-**Stutzen**  
aus Metall



optional auf Anfrage  
mit **Schnell-Steckanschluss**  
aus rostfreiem Stahl



**ZUBEHÖR**

<b>ASD-06</b>	<b>Anschluss-Set</b> (im Lieferumfang enthalten) bestehend aus 2 Anschlussnippel (gerade) aus ABS, 2m Schlauch aus PVC (weich, UV-beständig) und 4 Schrauben	7100-0060-3000-000	<b>6,74 €</b>
<b>ASD-07</b>	<b>2 Anschlussnippel</b> (im 90°- Winkel) aus Kunststoff ABS	7100-0060-7000-000	<b>6,74 €</b>
<b>DAL-01</b>	<b>Druckauslass</b> für Decken- oder Wandeinbau (z.B. in Reinräumen)	7300-0060-3000-001	<b>31,55 €</b>
<b>WS-03</b>	<b>Wetter- und Sonnenschutz</b> , 200 x 180 x 150 mm, aus Edelstahl <b>V2A</b> (1.4301)	7100-0040-6000-000	<b>39,45 €</b>

weitere Informationen siehe Kapitel Zubehör!



PREMASREG® 711x-Q  
mit M12-Steckverbinder



PREMASREG® 711x  
mit Kabelverschraubung



PREMASREG® 711x		Druck- und Differenzdruckmessumformer/-schalter, <i>Deluxe</i> (mit Kabelverschraubung oder M12-Steckverbinder)			
Druckbereich (einstellbar)	Typ/WG02	Ausgang	Display ● = Q	Art.-Nr.	Preis
<b>max. - 1000...+ 1000 Pa</b>	<b>Typ 7111</b>				
0... 100 Pa / - 100... + 100 Pa	PREMASREG 7111-UW LCD	0-10V 1x Wechsler	■	1302-7111-4011-200	212,21 €
0... 300 Pa / - 300... + 300 Pa	PREMASREG 7111-UW Q LCD	0-10V 1x Wechsler	● ■	2004-6132-4100-001	249,19 €
0... 500 Pa / - 500... + 500 Pa					
0... 1000 Pa / -1000... + 1000 Pa					
<b>max. - 5000...+ 5000 Pa</b>	<b>Typ 7115</b>				
0... 1000 Pa / - 1000... + 1000 Pa	PREMASREG 7115-UW LCD	0-10V 1x Wechsler	■	1302-7111-4051-200	212,21 €
0... 2000 Pa / -2000... + 2000 Pa	PREMASREG 7115-UW Q LCD	0-10V 1x Wechsler	● ■	2004-6132-4100-011	249,19 €
0... 3000 Pa / -3000... + 3000 Pa					
0... 5000 Pa / -5000... + 5000 Pa					
<b>Gehäusevariante "Q":</b>	Kabelanschluss mit <b>M12-Steckverbinder</b> (Einbaustecker, <b>12-polig</b> , A-Kodierung)				
Mehrbereichumschaltung:	<b>Druckbereiche</b> sind abhängig vom Gerätetyp und über DIP-Schalter einstellbar.				
Aufpreis:	weitere Sondermessbereiche bis max. 5000 Pa optional mit <b>automatischer Nullpunktkalibrierung</b> optional mit <b>Schnell-Steckanschluss</b> für PVC-Gewebe-Druckschlauch Ø 6 mm				43,94 € 63,98 € 36,98 €

